

Fotos Ilustrativas



Série
FTCT

Diâmetro Nominal
100mm

Termômetro para Transformadores

Características Técnicas

Caixa

Alumínio com Pintura Eletrostática em Epóxi Cinza

Anel Roscado (Capa)

Alumínio com Pintura Eletrostática em Epóxi Cinza

Mecanismo

Latão

(Opcional em Aço Inox AISI-304)

Adaptador (Conexão)

Latão R.3/8"BSP

(Opcional em Aço Inox AISI-316)

Elemento Sensor (Bourdon)

Aço Inox AISI-316

Ponteiro

Alumínio, Balanceado sem Ajuste Micrométrico

(Opcional com Indicador de Arraste Máxima)

Visor

Vidro Plano com Ajuste dos Contatos e Ponteiro de Arraste Máxima

Haste

Latão Ø3/8" (Comprimento Conforme Especificação)

Mostrador

Alumínio Fundo Branco

Faixa de Temperatura (Escala)

0/120°C ou 0/150°C

Contato Elétrico

Simplex ou Duplo (NA ou NF)

Encosto Banhados em Ouro

Capacidade 380V - 30VA

(Opcional com ou sem Magneto)

Conexão Elétrica

Prensa Cabo Metálico

Cabo Tipo PP (Comprimento Conforme Especificação)

Classe de Exatidão

Classe 2 Conforme EN 13190

Poço de Proteção

Latão R.1/2"BSP ou NPT - Haste Ø1/2"

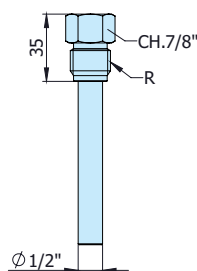
(Opcional em Aço Inox AISI-316)

Grau de proteção

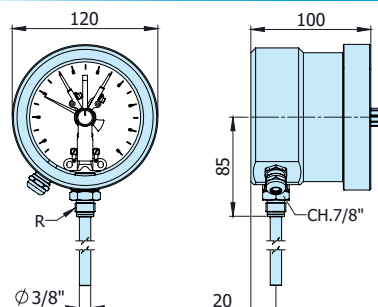
IP 68 Conforme ABNT NBR 60529

Dimensões

POÇO DE PROTEÇÃO



FTCT-100/1



FTCT-100/2

