

Registro Dupla Saída

Oxigênio

série  
**FDS**

modelo  
**FDS-230**



Construído em Latão com sistema de fechamento tipo agulha em aço inox, são utilizados para distribuição de oxigênio através de mangueiras.

### Características Técnicas

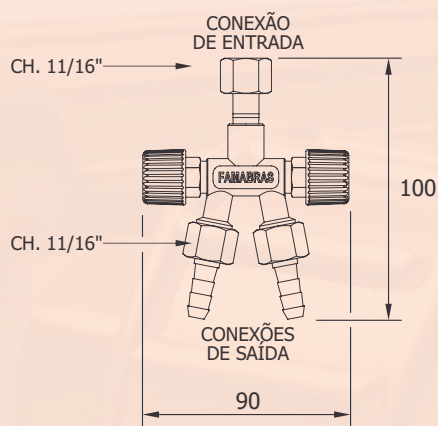
Conexão de Entrada

**Porca Rosca Direita 9/16"UNF-18**

Conexões de Saída

**Porca Rosca Direita 9/16"UNF-18 com Bico de Mangueira ø5/16"**

### Dimensões

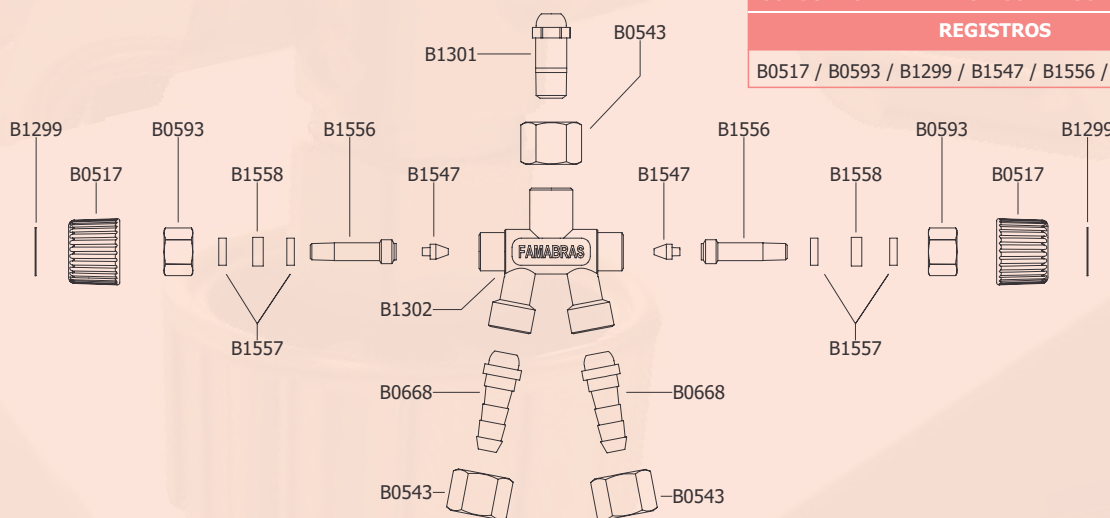


### Montagem

CONJUNTO DE REPARO - COD B1562 (MONTADO)

REGISTROS

B0517 / B0593 / B1299 / B1547 / B1556 / B1557 / B1558



CÓDIGO	DESCRIÇÃO	MATERIAL	QTD	CÓDIGO	DESCRIÇÃO	MATERIAL	QTD
B0517	VOLANTE	LATÃO FORJADO	2	B1302	CORPO	LATÃO	1
B0543	PORCA	LATÃO	3	B1547	AGULHA	AÇO INOX	2
B0593	PORCA	LATÃO	2	B1556	HASTE	LATÃO	2
B0668	BICO DE MANGUEIRA	LATÃO	2	B1557	ARRUELA	LATÃO	4
B1299	ETIQUETA OXIGÊNIO	PVC	2	B1558	BUCHA	TEFLON	2
B1301	EXTENSÃO	LATÃO	1				

Registro Dupla Saída  
Gás / Acetileno

série  
**FDS**

modelo  
**FDS-231**



Construído em Latão com sistema de fechamento tipo agulha em aço inox, são utilizados para distribuição de gases GLP, Acetileno e outros gases combustíveis através de mangueiras.

### Características Técnicas

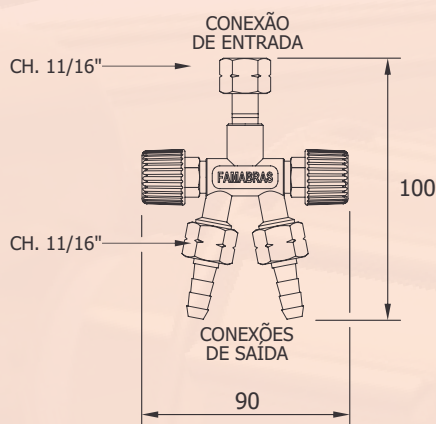
Conexão de Entrada

**Porca Rosca Esquerda 9/16"UNF-18**

Conexões de Saída

**Porca Rosca Esquerda 9/16"UNF-18 com Bico de Mangueira  $\varnothing$ 5/16"**

### Dimensões

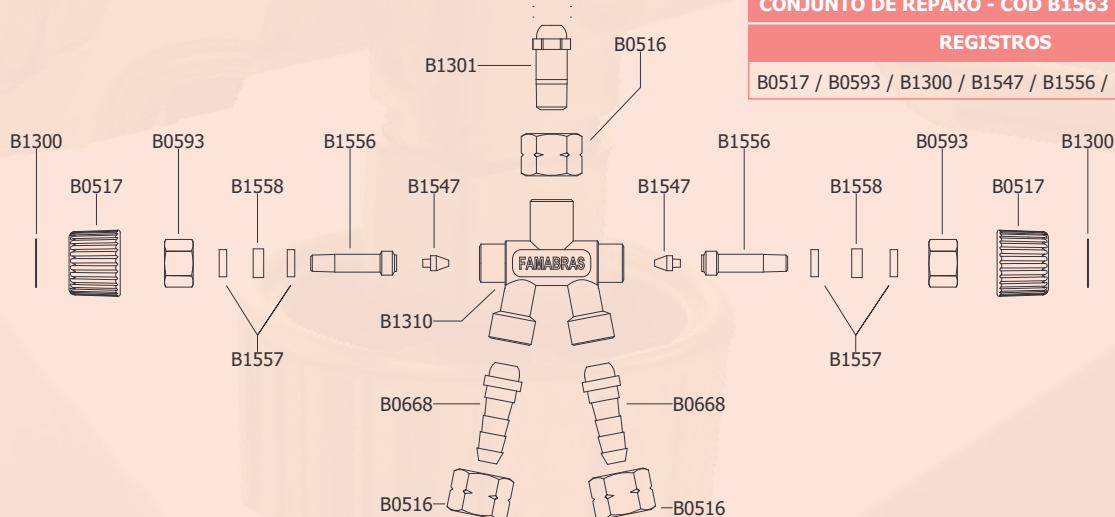


### Montagem

CONJUNTO DE REPARO - COD B1563 (MONTADO)

REGISTROS

B0517 / B0593 / B1300 / B1547 / B1556 / B1557 / B1558



CÓDIGO	DESCRIÇÃO	MATERIAL	QTD
B0516	PORCA	LATÃO	3
B0517	VOLANTE	LATÃO FORJADO	2
B0593	PORCA	LATÃO	2
B0668	BICO DE MANGUEIRA	LATÃO	2
B1300	ETIQUETA GÁS	PVC	2
B1301	EXTENSÃO	LATÃO	1

CÓDIGO	DESCRIÇÃO	MATERIAL	QTD
B1310	CORPO	LATÃO	1
B1547	AGULHA	AÇO INOX	2
B1556	HASTE	LATÃO	2
B1557	ARRUELA	LATÃO	4
B1558	BUCHA	TEFLON	2

Aprovado Eletronicamente: GI - Data 05/04/2013

Edição 03 - Revisão 00 - Data 05/04/2013

**S100**

FAMABRAS - Indústria de Aparelhos de Medição Ltda.  
www.famabras.com.br / famabras@famabras.com.br  
Central: (11) 4646-1100 / Vendas: (11) 4646-1101 / Fax: (11) 4646-1102

# FAMABRAS



As Válvulas Anti-Retrocesso e Válvulas Corta chama são sistemas de segurança utilizados nas entradas dos Maçaricos e na saída dos Reguladores de Pressão. Sua utilização é Determinada conforme Lei nº6514 NBR 18/MTb - Parágrafo 18.11.6

## Válvula Anti Retrocesso (Par)

Sistema de Segurança utilizado nas entradas do Maçarico de Corte e Maçarico de Solda. Construído em Latão, possui sistema interno tipo retenção, bloqueando o retorno do fluxo. É vendido em conjunto, uma válvula anti-retrocesso para o oxigênio e outra para gases combustíveis.

### Conexões Utilizadas

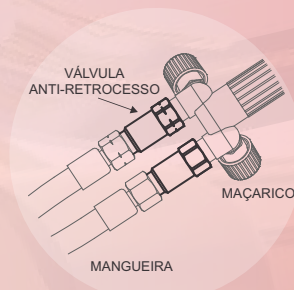
Código: B1533 (par)

Oxigênio

Rosca Direita 9/16"UNF-18

Gases Combustíveis.

Rosca Esquerda 9/16"UNF-18



## Válvula Corta Chama Seca

Sistema de Segurança utilizado na Saída do Regulador de Pressão, Maçarico de Corte e Maçarico de Solda. Construído conforme norma ISO 5175 - classe 1. Tem a função de extinguir o retrocesso da chama através do filtro de aço inox sinterizado, sempre que este ocorrer e impede o retrocesso de gases através do sistema interno tipo retenção.

### Válvula Corta Chama Seca para Reguladores:

Código: B2021 - para Oxigênio

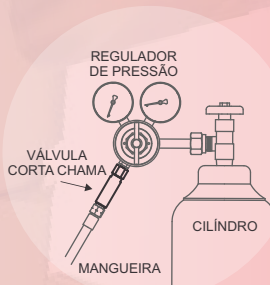
Pressão Máxima de Trabalho: 15 bar / 210 psi

Conexão: Rosca Direita 9/16"UNF-18

Código: B2023 - para Gases combustíveis.

Pressão Máxima de Trabalho: 1,5 bar / 21 psi

Conexão: Rosca Esquerda 9/16"UNF-18.



### Válvula Corta Chama Seca para Maçaricos

Código: B2022 - para Oxigênio

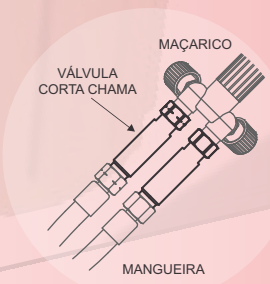
Pressão Máxima de Trabalho: 15 bar / 210 psi

Conexão: Rosca Direita 9/16"UNF-18

Código: B2024 - para Gases combustíveis.

Pressão Máxima de Trabalho: 1,5 bar / 21 psi

Conexão: Rosca Esquerda 9/16"UNF-18.



## Extensões para Solda



Utilizados em Maçaricos de Solda FMA-200, FMA-200P, FMA-201 e FMA-201P, todos modelos **FAMABRAS**, com montagem rápida e fácil são fixados manualmente através de porca sem necessidade de aperto com chave ou outro instrumento. Seu padrão permite a utilização em outros maçaricos existentes no mercado.

As Extensões de Solda podem ser utilizados com gás OXI-ACETILENO ou OXI-GLP e podem soldar chapas de 0,3 à 4mm de espessura conforme tabela abaixo.

### Extensões - Maçarico modelo FMA-200

CÓDIGOS		PRESSÃO E CONSUMO X ESPESSURA DE CHAPA				
NÚMERO	CÓDIGO FAMABRAS	ESPESSURA À SOLDAR (mm)	PRESSÃO DINÂMICA - (kgf/cm <sup>2</sup> )		CONSUMO - (litros/h)	
			OXIGÊNIO	ACETILENO	OXIGÊNIO	ACETILENO
2	B1631	0,3 - 0,5	0,1 - 0,4	0,1 - 0,4	75 - 95	75 - 90
4	B1632	0,5 - 0,8	0,4 - 0,8	0,3 - 0,6	115 - 140	100 - 130
6	B1633	0,8 - 1,5	0,4 - 0,8	0,3 - 0,6	150 - 180	140 - 165
9	B1634	1,5 - 2,5	0,4 - 0,8	0,3 - 0,6	220 - 270	210 - 250

### Extensões - Maçarico modelo FMA-200P

CÓDIGOS		PRESSÃO E CONSUMO X ESPESSURA DE CHAPA				
NÚMERO	CÓDIGO FAMABRAS	ESPESSURA À SOLDAR (mm)	PRESSÃO DINÂMICA - (kgf/cm <sup>2</sup> )		CONSUMO - (litros/h)	
			OXIGÊNIO	GLP	OXIGÊNIO	GLP
2P	B1695	0,3 - 0,5	0,1 - 0,4	0,1 - 0,4	75 - 95	90 - 110
4P	B1696	0,5 - 0,8	0,4 - 0,8	0,3 - 0,6	115 - 140	120 - 150
6P	B1697	0,8 - 1,5	0,4 - 0,8	0,3 - 0,6	150 - 180	170 - 200
9P	B1698	1,5 - 2,5	0,4 - 0,8	0,3 - 0,6	220 - 270	220 - 300

### Extensões - Maçarico modelo FMA-201

CÓDIGOS		PRESSÃO E CONSUMO X ESPESSURA DE CHAPA				
NÚMERO	CÓDIGO FAMABRAS	ESPESSURA À SOLDAR (mm)	PRESSÃO DINÂMICA - (kgf/cm <sup>2</sup> )		CONSUMO - (litros/h)	
			OXIGÊNIO	ACETILENO	OXIGÊNIO	ACETILENO
2	B1442	0,3 - 0,5	0,1 - 0,4	0,1 - 0,4	75 - 95	75 - 90
4	B1443	0,5 - 0,8	0,4 - 0,8	0,3 - 0,6	115 - 140	100 - 130
6	B1444	0,8 - 1,5	0,4 - 0,8	0,3 - 0,6	150 - 180	140 - 165
9	B1445	1,5 - 2,5	0,4 - 0,8	0,3 - 0,6	220 - 270	210 - 250
12	B1708	2,5 - 4,0	0,4 - 0,8	0,3 - 0,6	310 - 350	280 - 320

### Extensões - Maçarico modelo FMA-201P

CÓDIGOS		PRESSÃO E CONSUMO X ESPESSURA DE CHAPA				
NÚMERO	CÓDIGO FAMABRAS	ESPESSURA À SOLDAR (mm)	PRESSÃO DINÂMICA - (kgf/cm <sup>2</sup> )		CONSUMO - (litros/h)	
			OXIGÊNIO	GLP	OXIGÊNIO	GLP
2P	B1699	0,3 - 0,5	0,2	0,2	75 - 95	80 - 95
4P	B1700	0,5 - 0,8			115 - 140	110 - 135
6P	B1701	0,8 - 1,5			150 - 180	140 - 160
9P	B1702	1,5 - 2,5	0,25		220 - 270	210 - 255

## Bico de Corte

Utilizados em Maçaricos de Corte FMC-531 e FMC-532 ou Cabeça cortadora FMCC-201 todos modelo **FAMABRAS**, com montagem rápida e fácil são fixados através de porca com chave 1" rosca 7/8"UNF-20. Seu padrão permite a utilização em outros maçaricos existentes no mercado. Os bicos de corte podem ser utilizados com gás OXI-ACETILENO ou OXI-GLP e podem cortar chapas de 3 à 305mm de espessura conforme tabela abaixo.



### Bicos de Corte - Maçaricos modelos FMC-531 ou FMC-532

SÉRIE 1502					SÉRIE 1503				
NÚMERO	CÓDIGO FAMABRAS	ESPESSURA À CORTAR (mm)	PRESSÃO DINÂMICA (kgf/cm <sup>2</sup> )		NÚMERO	CÓDIGO FAMABRAS	ESPESSURA À CORTAR (mm)	PRESSÃO DINÂMICA (kgf/cm <sup>2</sup> )	
			OXIGÊNIO	ACETILENO				OXIGÊNIO	GLP
2	B1820	3	2,1 - 3,2	0,3 - 0,5	2	B2009	1,6 - 3,2	1,3 - 2,0	0,13 - 0,15
4	B1822	13	2,1 - 2,7		4	B1827	6	1,4 - 2,1	
		16	2,6 - 3,2		6	B1828	22	2,1 - 3,2	
6	B1823	22	2,1 - 3,2		8	B1829	76	3,2 - 3,7	
		25,5	2,6 - 3,2	0,4 - 0,7			51	2,7 - 3,2	0,4 - 0,5
8	B1824	76	3,2 - 3,7		10	B1830	127	2,1 - 2,7	
		102	3,5 - 4,2		12	B1831	305	4,2 - 6,3	
		127	4,2 - 4,8	0,6 - 0,8			152,5	2,6 - 3,7	0,6 - 0,9
10	B2823	152	2,6 - 3,7				203	4,2 - 5,3	
		203	4,2 - 5,3				254	4,2 - 5,3	
		254	4,7 - 5,8	0,6 - 0,8			254	4,2 - 5,3	0,6 - 0,9
12	B1826	305	4,7 - 6,3				305	4,2 - 6,3	

### Bicos de Corte - Cabeça Cortadora modelo FMCC-201

SÉRIE 1502					SÉRIE 1503				
NÚMERO	CÓDIGO FAMABRAS	ESPESSURA À CORTAR (mm)	PRESSÃO DINÂMICA (kgf/cm <sup>2</sup> )		NÚMERO	CÓDIGO FAMABRAS	ESPESSURA À CORTAR (mm)	PRESSÃO DINÂMICA (kgf/cm <sup>2</sup> )	
			OXIGÊNIO	ACETILENO				OXIGÊNIO	GLP
2	B1820	3	2,1 - 3,2	0,3 - 0,5	4	B1827	6	1,4 - 2,1	0,4 - 0,5
4	B1822	13	2,1 - 2,7		6	B1828	22	2,1 - 3,2	
		16	2,6 - 3,2		8	B1829	76	3,2 - 3,7	
6	B1823	22	2,1 - 3,2		10	B1830	127	2,1 - 2,7	
		25,5	2,6 - 3,2	0,4 - 0,7			51	2,7 - 3,2	0,6 - 0,9
8	B1824	76	3,2 - 3,7				102	3,2 - 4,2	
		102	3,5 - 4,2				127	2,1 - 2,7	
		127	4,2 - 4,8	0,4 - 0,7			152,5	2,6 - 3,7	0,6 - 0,9