

Registro Dupla Saída  
Gás / Acetileno

série  
**FDS**

modelo  
**FDS-231**



Construído em Latão com sistema de fechamento tipo agulha em aço inox, são utilizados para distribuição de gases GLP, Acetileno e outros gases combustíveis através de mangueiras.

### Características Técnicas

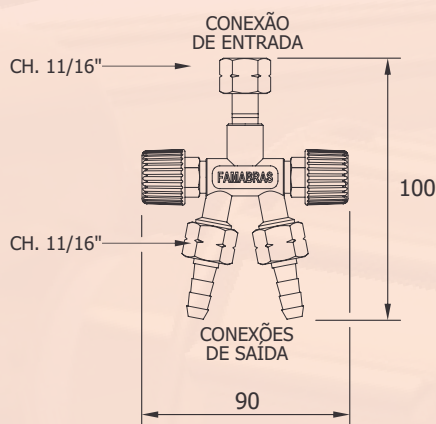
Conexão de Entrada

**Porca Rosca Esquerda 9/16"UNF-18**

Conexões de Saída

**Porca Rosca Esquerda 9/16"UNF-18 com Bico de Mangueira  $\varnothing$ 5/16"**

### Dimensões

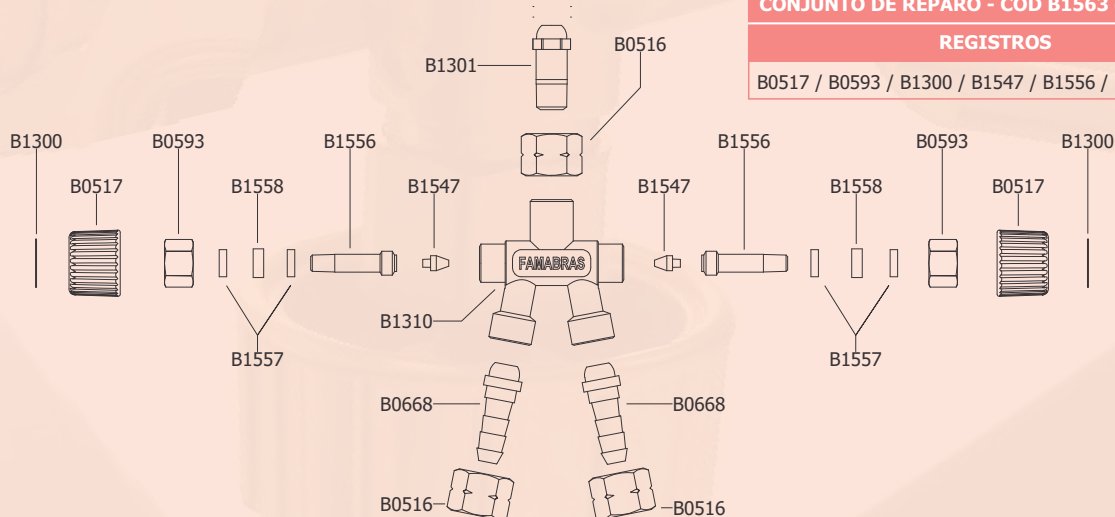


### Montagem

CONJUNTO DE REPARO - COD B1563 (MONTADO)

REGISTROS

B0517 / B0593 / B1300 / B1547 / B1556 / B1557 / B1558



CÓDIGO	DESCRIÇÃO	MATERIAL	QTD
B0516	PORCA	LATÃO	3
B0517	VOLANTE	LATÃO FORJADO	2
B0593	PORCA	LATÃO	2
B0668	BICO DE MANGUEIRA	LATÃO	2
B1300	ETIQUETA GÁS	PVC	2
B1301	EXTENSÃO	LATÃO	1

CÓDIGO	DESCRIÇÃO	MATERIAL	QTD
B1310	CORPO	LATÃO	1
B1547	AGULHA	AÇO INOX	2
B1556	HASTE	LATÃO	2
B1557	ARRUELA	LATÃO	4
B1558	BUCHA	TEFLON	2

Aprovado Eletronicamente: GI - Data 05/04/2013

Edição 03 - Revisão 00 - Data 05/04/2013

**S100**

FAMABRAS - Indústria de Aparelhos de Medição Ltda.  
www.famabras.com.br / famabras@famabras.com.br  
Central: (11) 4646-1100 / Vendas: (11) 4646-1101 / Fax: (11) 4646-1102

# FAMABRAS