

Foto Ilustrativa



Série FDI-G4

Caixa e Anel em Latão Forjado Preta
Visor em Policarbonato
Internos em Aço Inox
Pressão Estática Até 100 bar

Diâmetro Nominal (mm)
62

Aplicações

Construídos num bloco único em latão forjado, para aplicações em processos gasosos não corrosivos. Projetados para suportar pressões estáticas até 100 bar e devido sua construção, torna-o um instrumento com excelente relação custo/benefício.

Características Técnicas

Caixa e Soquete (Corpo)
Latão Forjado Pintura Preta

Faixa de Pressão (Escalas)
Sob Consulta

Anel (Capa)
Latão Forjado Pintura Preta

Classe de Exatidão
Norma - ABNT Classe B
(Tabela 5 - página CP6)

Mecanismo
Aço Inox AISI-304

Elemento Sensor (Bourdon)
Aço Inox AISI-316

Soldagem
Solda Prata

Temperatura
Ambiente: -20 à +60 °C
Fluido do Processo: -20 à +60 °C
Armazenamento: -40 à +70 °C

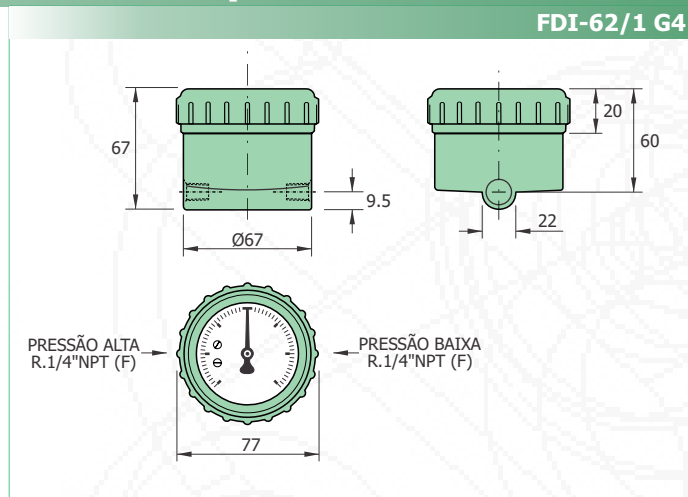
Ponteiro
Plástico Preto

Visor
Policarbonato

Mostrador
Alumínio Fundo Branco

Modelo para Diâmetro 62mm

FDI-62/1 G4



Exemplo como Especificar

MODELO	CONEXÃO	ESCALA
FDI-62/3 G4	ROSCA 1/8" NPT	30 psi x 2 kgf/cm ²