

Linha Diferencial

Fotos Ilustrativas



Série

FDI-G2

Conexão Lateral
Caixa e Anel em Latão Forjado Cinza
Visor em Policarbonato
Internos em Aço Inox
Pressão Estática Até 50 bar

Série

FDI-G3

Conexão Traseira
Caixa e Anel em Latão Forjado Cinza
Visor em Policarbonato
Internos em Aço Inox
Pressão Estática Até 50 bar

Diâmetro Nominal (mm)
62

Aplicações

Construídos num bloco único em Latão Forjado, para aplicações em processos gasosos não corrosivos. Projetados para suportar pressões estáticas até 50 bar e devido sua construção, torna-o um instrumento com excelente relação custo/benefício.

Características Técnicas

Caixa e Soquete (Corpo)

Latão Forjado Cinza

Anel (Capa)

Latão Forjado

Mecanismo

Aço Inox AISI-304

Elemento Sensor (Bourdon)

Aço Inox AISI-316

Soldagem

Solda Prata

Temperatura

Ambiente: -20 à +60 °C

Fluido do Processo: -20 à +60 °C

Armazenamento: -40 à +70 °C

Ponteiro

Plástico Preto

Visor

Policarbonato

Mostrador

Alumínio Fundo Branco

Faixa de Pressão (Escalas)

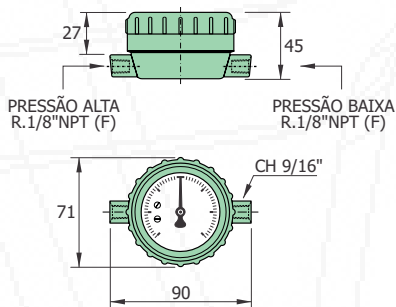
Sob Consulta

Classe de Exatidão

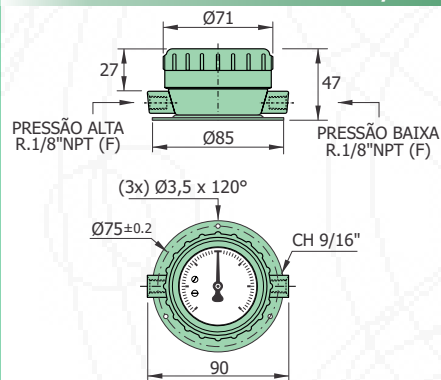
Norma - ABNT Classe B
(Tabela 5 - página CP6)

Modelos para Diâmetro 62mm

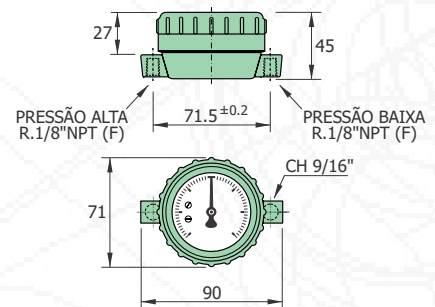
FDI-62/1 G2



FDI-62/3 G2



FDI-62/5 G3



Exemplo como Especificar

MODELO	CONEXÃO	ESCALA
FDI-62/3 G2	ROSCA 1/8" NPT	30 psi x 2 kgf/cm ²