

Conjunto de Solda

série

## Millennium

modelo

## Oxi-GLP P5 RI

código

153 857 01



Equipamento de Solda portátil, ideal para uso em setores de manutenção industrial e refrigeração, utilizado para gases Oxigênio e GLP.

### ATENÇÃO

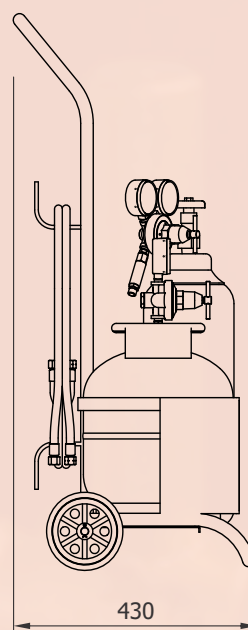
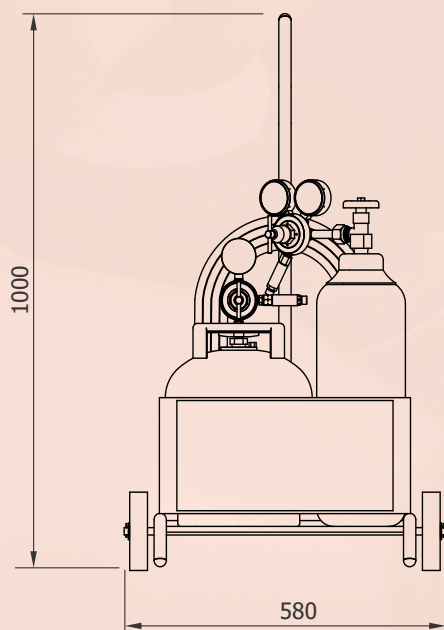
Os Cilindros são fornecidos sem carga.

Conjunto de Solda acompanha:  
Válvula Corta Chama para os Reguladores e  
Válvula Corta Chama para o Maçarico.

O Maçarico acompanha as Extensões nº2 e nº6.  
(vide tabela de extensões no verso para informações técnicas)

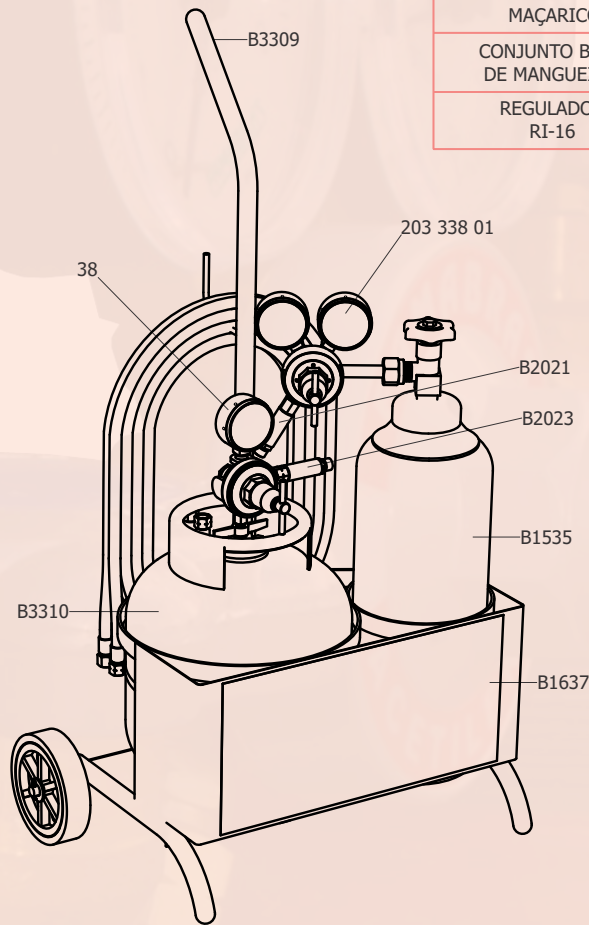
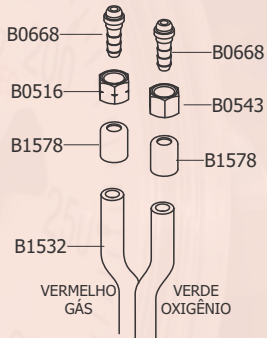
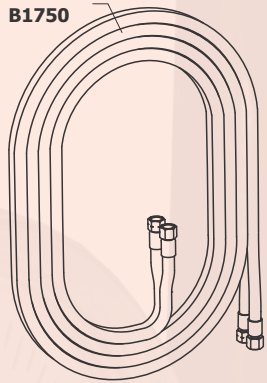
Para outras extensões  
entre em contato com nosso  
departamento de vendas

### Características Técnicas



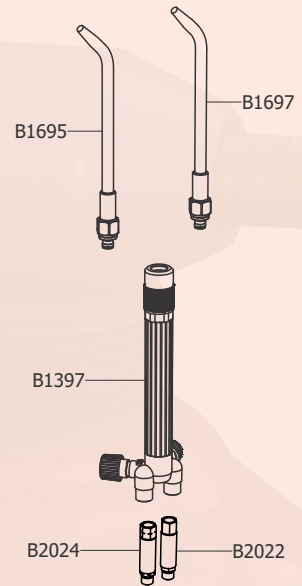
## Montagem

### CONJUNTO B1750



### CONJUNTOS DE REPARO

REGISTROS DO MAÇARICO	OXIGÊNIO - CÓDIGO B1562 GÁS - CÓDIGO B1563
CONJUNTO BICO DE MANGUEIRA	CÓDIGO B1406
REGULADOR RI-16	CÓDIGO CR047



## Lista de Peças

CÓDIGO	DESCRIÇÃO	MATERIAL	QTD	CÓDIGO	DESCRIÇÃO	MATERIAL	QTD
136 250 01	REGULADOR RI-16 OXIG	---	1	B1637	ETIQUETA	VINIL ADESIVADO	1
38	REGULADOR FRG-13B	---	1	B1695	EXTENSÃO N°2	---	1
B0516	PORCA - ESQUERDA	LATÃO	2	B1697	EXTENSÃO N°6	---	1
B0543	PORCA - DIREITA	LATÃO	2	B2021	VÁLV. CORTA CHAMA/REG.	LATÃO / FILTRO AÇO INOX	1
B0668	BICO DE MANGUEIRA	LATÃO	4	B2022	VÁLV. CORTA CHAMA/MAÇ.	LATÃO / FILTRO AÇO INOX	1
B1397	MAÇARICO DE SOLDA	---	1	B2023	VÁLV. CORTA CHAMA/REG.	LATÃO / FILTRO AÇO INOX	1
B1532	MANGUEIRA 5/16"x3mm	BORRACHA - DUPLA OXIG/ACET	5m	B2024	VÁLV. CORTA CHAMA/MAÇ.	LATÃO / FILTRO AÇO INOX	1
B1535	CILINDRO P/ OXIGÊNIO	CAPACIDADE 7Litros - 1m <sup>3</sup> (FORNECIDO SEM CARGA)	1	B3309	CARRINHO PPU	AÇO CARBONO / PRETO	1
B1578	TERMINAL	LATÃO	4	B3310	CILINDRO P/ GLP P5	CAPACIDADE 5kg (FORNECIDO SEM CARGA)	1

## Tabela de Extensões

CÓDIGOS		PRESSÃO E CONSUMO X ESPESSURA DE CHAPA				
NÚMERO	CÓDIGO FAMABRAS	ESPESSURA A SOLDAR (mm)	PRESSÃO DINÂMICA - (kgf/cm <sup>2</sup> )		CONSUMO - (litros/h)	
			OXIGÊNIO	GLP	OXIGÊNIO	GLP
2P	B1695	0,3 - 0,5	0,1 - 0,4	0,1 - 0,4	75 - 95	90 - 110
4P	B1696	0,5 - 0,8	0,4 - 0,8	0,3 - 0,6	115 - 140	120 - 150
6P	B1697	0,8 - 1,5	0,4 - 0,8	0,3 - 0,6	150 - 180	170 - 200
9P	B1698	1,5 - 2,5	0,4 - 0,8	0,3 - 0,6	220 - 270	220 - 300