

## Válvula Reguladora de Pressão

fluido de trabalho

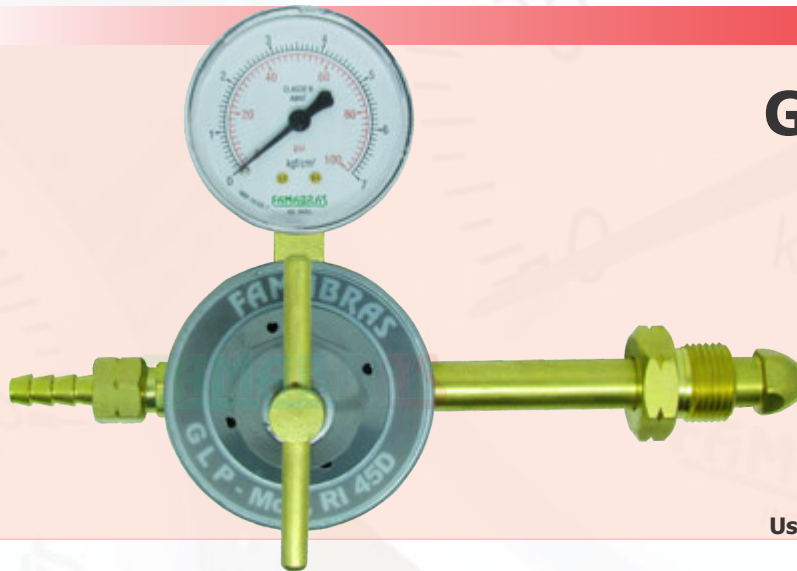
# GLP / Gás Natural

série

## GLP

modelo

# RI-45D



Reguladores de Pressão Simples Estágio  
Uso Industrial, Soldagem, Corte e Aquecimento

## Características Técnicas

Conexão de Entrada

**Porca Rosca Esquerda Externa 0,880"-14NGO  
(ABNT 225-2)**

Conexão de Saída

**Porca Rosca Esquerda 9/16"UNF-18  
com Bico de Mangueira  $\varnothing$ 5/16"**

Manômetro

**Diâmetro Nominal 62mm  
Caixa Aço Carbono Pintura Preta  
Componentes Internos em Latão  
Escala 100 psi x 7 kgf/cm<sup>2</sup>**

Pressão Máxima de Entrada

**10 kgf/cm<sup>2</sup>**

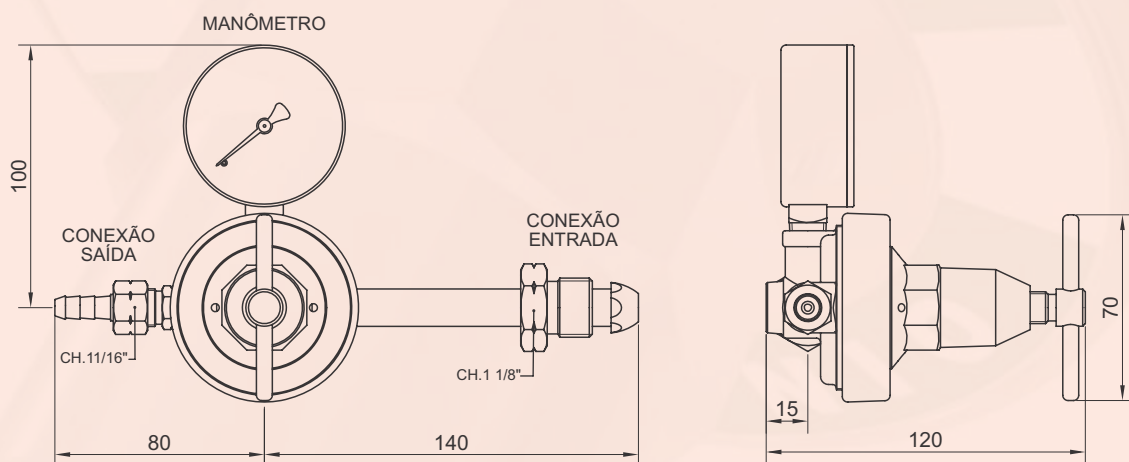
Pressão de Saída

**5 kgf/cm<sup>2</sup>**

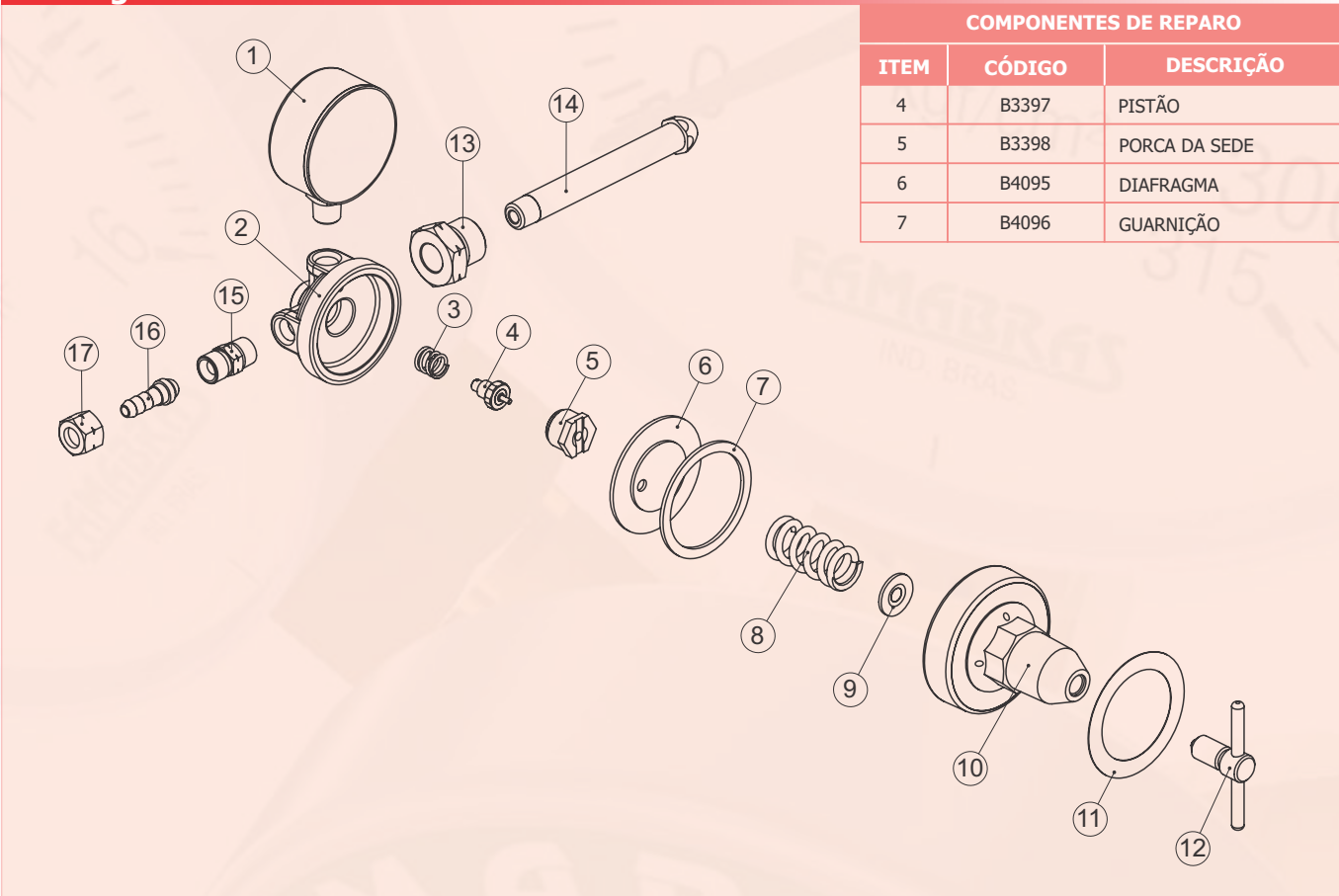
Vazão Máxima

**30 kg/h**

## Dimensões



## Montagem



### COMPONENTES DE REPARO

ITEM	CÓDIGO	DESCRIÇÃO
4	B3397	PISTÃO
5	B3398	PORCA DA SEDE
6	B4095	DIAFRAGMA
7	B4096	GUARNIÇÃO

## Lista de Peças

ITEM	DESCRIÇÃO	MATERIAL	QTD	ITEM	DESCRIÇÃO	MATERIAL	QTD
1	MANÔMETRO	CAIXA EM AÇO CARBONO	1	10	CANOPLA	ZAMAK / CINZA	1
2	CORPO	LATÃO FORJADO	1	11	ETIQUETA	VINIL	1
3	MOLA (LADO SEDE)	AÇO INOX	1	12	BORBOLETA	LATÃO	1
4	PISTÃO	LATÃO / BORRACHA	1	13	PORCA CABO	LATÃO	1
5	PORCA DA SEDE	LATÃO	1	14	CABO	LATÃO	1
6	DIAFRAGMA	BORRACHA	1	15	NIPLE	LATÃO	1
7	GUARNIÇÃO	POLIETILENO	1	16	BICO DE MANGUEIRA	LATÃO	1
8	MOLA (LADO CANOPLA)	AÇO CARB. / ZINC. BRANCO	1	17	PORCA	LATÃO	1
9	GUIA DE MOLA	AÇO CARB. / ZINC. BRANCO	1				