

Válvula Reguladora de Pressão - Alta Vazão



fluido de trabalho
GLP / Gás Natural

série
GLP

modelo
FRG-100B

Reguladores de Pressão Simples Estágio
Uso Industrial, Soldagem, Corte e Aquecimento

Características Técnicas

Conexão de Entrada

Rosca Direita Externa 3/4" NPT-14

Conexão de Saída

Rosca Direita Externa 3/4" NPT-14

Manômetro de Entrada

**Diâmetro Nominal 62mm,
Caixa Aço Carbono Pintura Preta,
Componentes Internos em Latão,
Escala 300 psi x 20 kgf/cm²**

Manômetro de Saída

**Diâmetro Nominal 62mm,
Caixa Aço Carbono Pintura Preta,
Componentes Internos em Latão,
Escala 100 psi x 7 kgf/cm²**

Pressão Máxima de Entrada

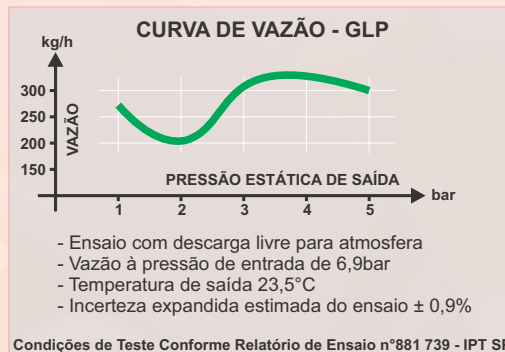
20 kgf/cm²

Pressão de Saída

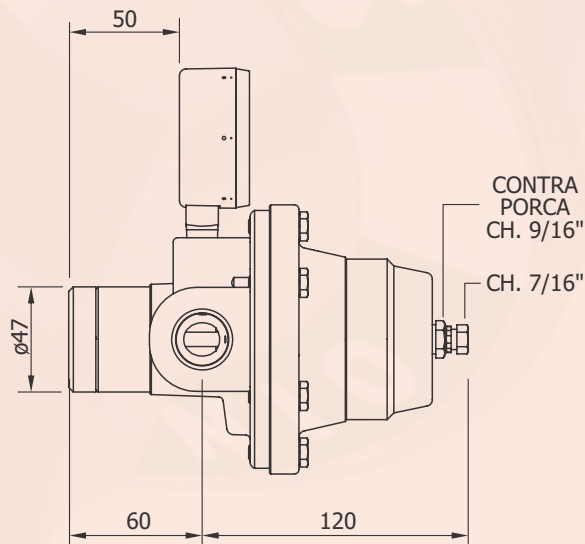
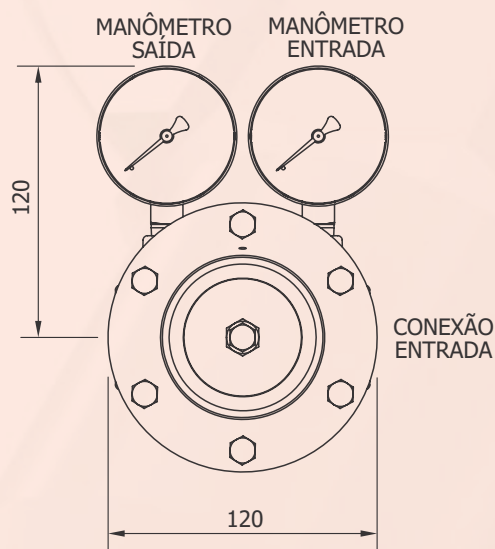
Ajustável 0,5 à 5 kgf/cm²

Vazão Máxima

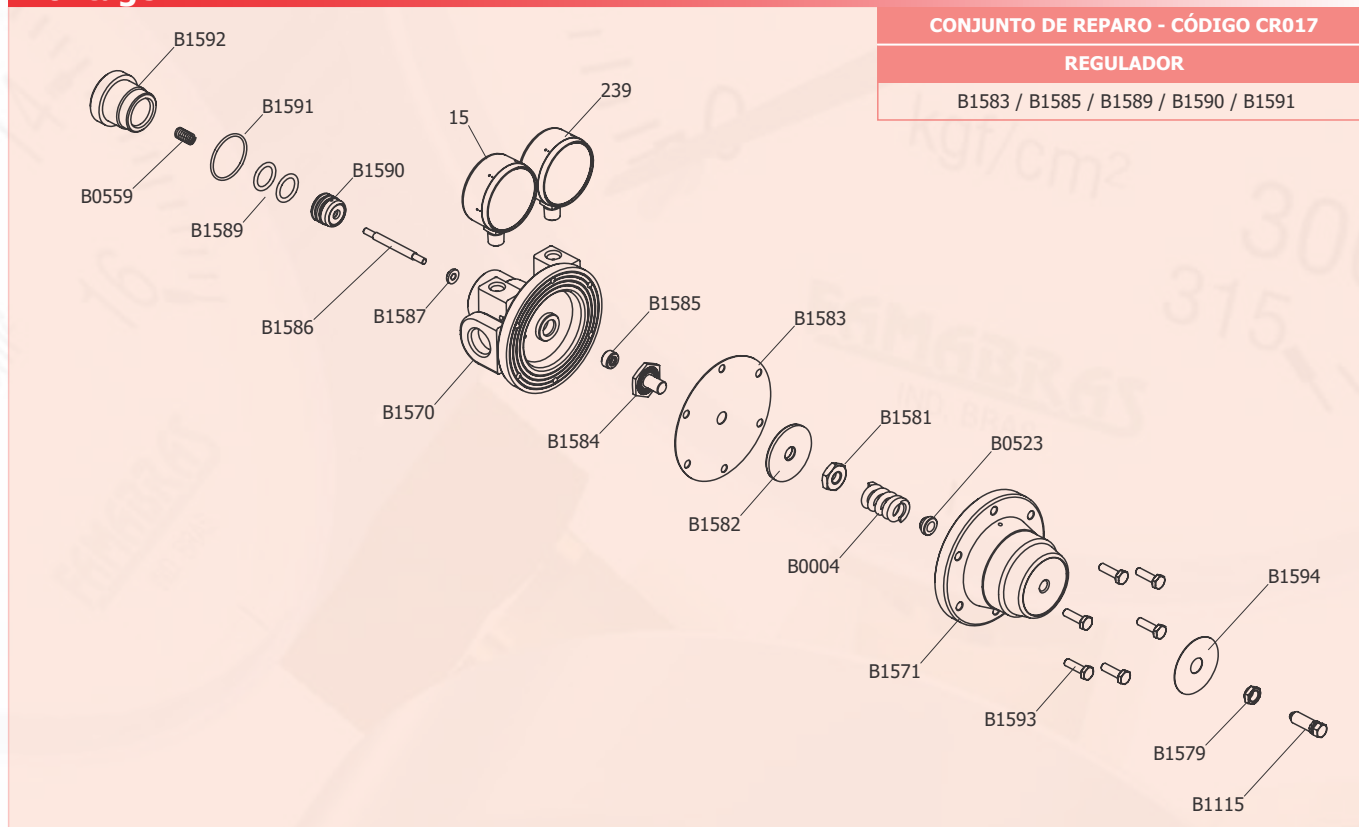
100 kg/h



Dimensões



Montagem



CONJUNTO DE REPARO - CÓDIGO CR017

REGULADOR

B1583 / B1585 / B1589 / B1590 / B1591

Lista de Peças

CÓDIGO	DESCRIÇÃO	MATERIAL	QTD	CÓDIGO	DESCRIÇÃO	MATERIAL	QTD
15	MANÔMETRO MOD. FSA 62/1 100 PSI X 7 kgf/cm ²	INTERNOS EM LATÃO CAIXA AÇO CARBONO / PRETO	1	B1582	ARRUELA	LATÃO	1
239	MANÔMETRO MOD. FSA 62/1 300 PSI X 20 kgf/cm ²	INTERNOS EM LATÃO CAIXA AÇO CARBONO / PRETO	1	B1583	DIAFRAGMA	BORRACHA	1
B0004	MOLA A5.0	AÇO CARB / ZINC. BRANCO	1	B1584	OBTURADOR	LATÃO	1
B0523	GUIA DE MOLA	LATÃO	1	B1585	RETENTOR	BORRACHA	1
B0559	MOLA A1.5	AÇO INOX	1	B1586	HASTE	LATÃO	1
B1115	PARAFUSO	LATÃO	1	B1587	TRAVA	LATÃO	1
B1570	CORPO	ALUMÍNIO / CINZA	1	B1589	ANEL O'RING	BORRACHA	2
B1571	CANOPLA	ALUMÍNIO / CINZA	1	B1590	CONJUNTO PISTÃO	LATÃO E BORRACHA	1
B1579	CONTRA-PORCA	LATÃO	1	B1591	ANEL O'RING	BORRACHA	1
B1581	PORCA	LATÃO	1	B1592	TAMPÃO	LATÃO	1
				B1593	PARAFUSO	AÇO 8.8 / ZINC BRANCO	6
				B1594	ETIQUETA	ALUMÍNIO	1