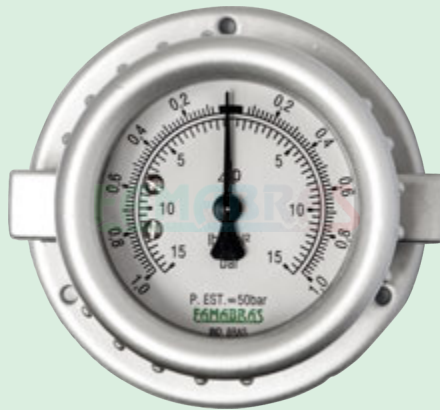


## Linha Diferencial

Fotos Ilustrativas



### Série **FDI-G2**

Conexão Lateral  
Caixa e Anel em Latão Forjado Cinza  
Visor em Policarbonato  
Internos em Aço Inox  
Pressão Estática Até 50 bar

### Série **FDI-G3**

Conexão Traseira  
Caixa e Anel em Latão Forjado Cinza  
Visor em Policarbonato  
Internos em Aço Inox  
Pressão Estática Até 50 bar

**Diâmetro Nominal (mm)**  
**62**

## Aplicações

Construídos num bloco único em Latão Forjado, para aplicações em processos gasosos não corrosivos. Projetados para suportar pressões estáticas até 50 bar e devido sua construção, torna-o um instrumento com excelente relação custo/benefício.

## Características Técnicas

### Caixa e Soquete (Corpo)

Latão Forjado Cinza

### Anel (Capa)

Latão Forjado

### Mecanismo

Aço Inox AISI-304

### Elemento Sensor (Bourdon)

Aço Inox AISI-316L

### Soldagem

Solda Prata

### Temperatura

Ambiente: -20 à +60 °C

Fluido do Processo: -20 à +60 °C

Armazenamento: -40 à +70 °C

### Ponteiro

Plástico Preto

### Visor

Policarbonato

### Mostrador

Alumínio Fundo Branco

### Faixa de Pressão (Escalas)

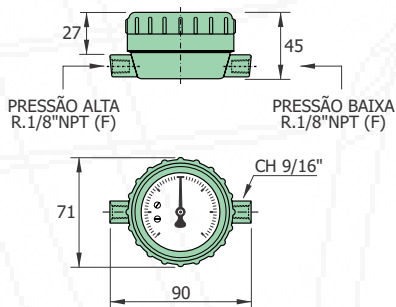
Sob Consulta

### Classe de Exatidão

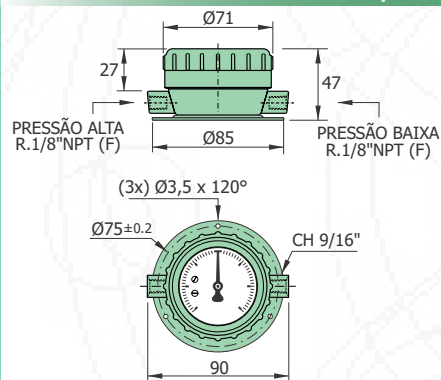
Norma - ABNT Classe B  
(Tabela 5 - página CP6)

## Modelos para Diâmetro 62mm

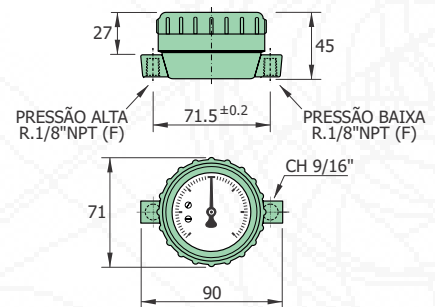
FDI-62/1 G2



FDI-62/3 G2



FDI-62/5 G3



### Exemplo como Especificar

MODELO	CONEXÃO	ESCALA
FDI-62/3 G2	ROSCA 1/8" NPT	30 psi x 2 kgf/cm <sup>2</sup>