

Foto Ilustrativa



## Mini Regulador de Pressão

fluido de trabalho

# Gás Carbônico

(CO<sub>2</sub>)

série  
**400**

modelo  
**FR-450**

Mini Regulador de Pressão Portátil com Manômetro  
Corpo em Alumínio Anodizado  
Usado com Capsula de CO<sub>2</sub> com Rosca 3/8"  
Desenvolvido especialmente para extração de Cerverja e Chopp

## Características Técnicas

### Montagem da Capsula



Conexão de Entrada  
**Rosca Direita Interna 3/8"UNF-24**

Conexão de Saída  
**Rosca Direita Interna M8x0.75**

Manômetro Entrada  
**Diâmetro Nominal 25mm**  
Componentes Internos em Latão  
Escala 0/30 psi

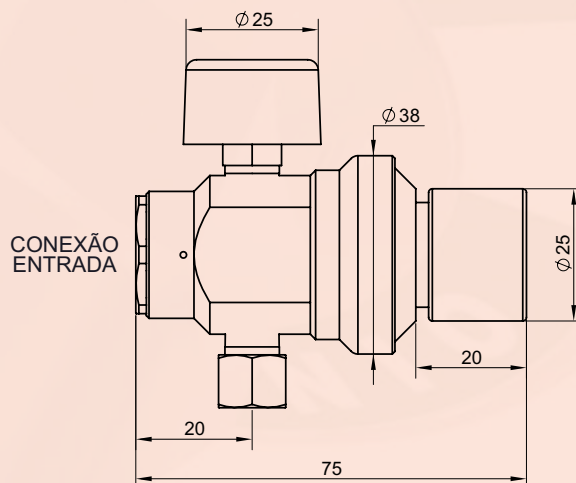
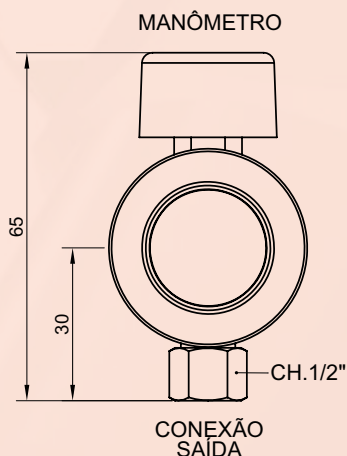
Pressão Máxima de Entrada  
**80 kgf/cm<sup>2</sup>**

Pressão Máxima de Saída  
**1,5 kgf/cm<sup>2</sup>**

### ATENÇÃO

**CAPSULA DE CO<sub>2</sub> NÃO  
ACOMPANHA O PRODUTO**

## Dimensões

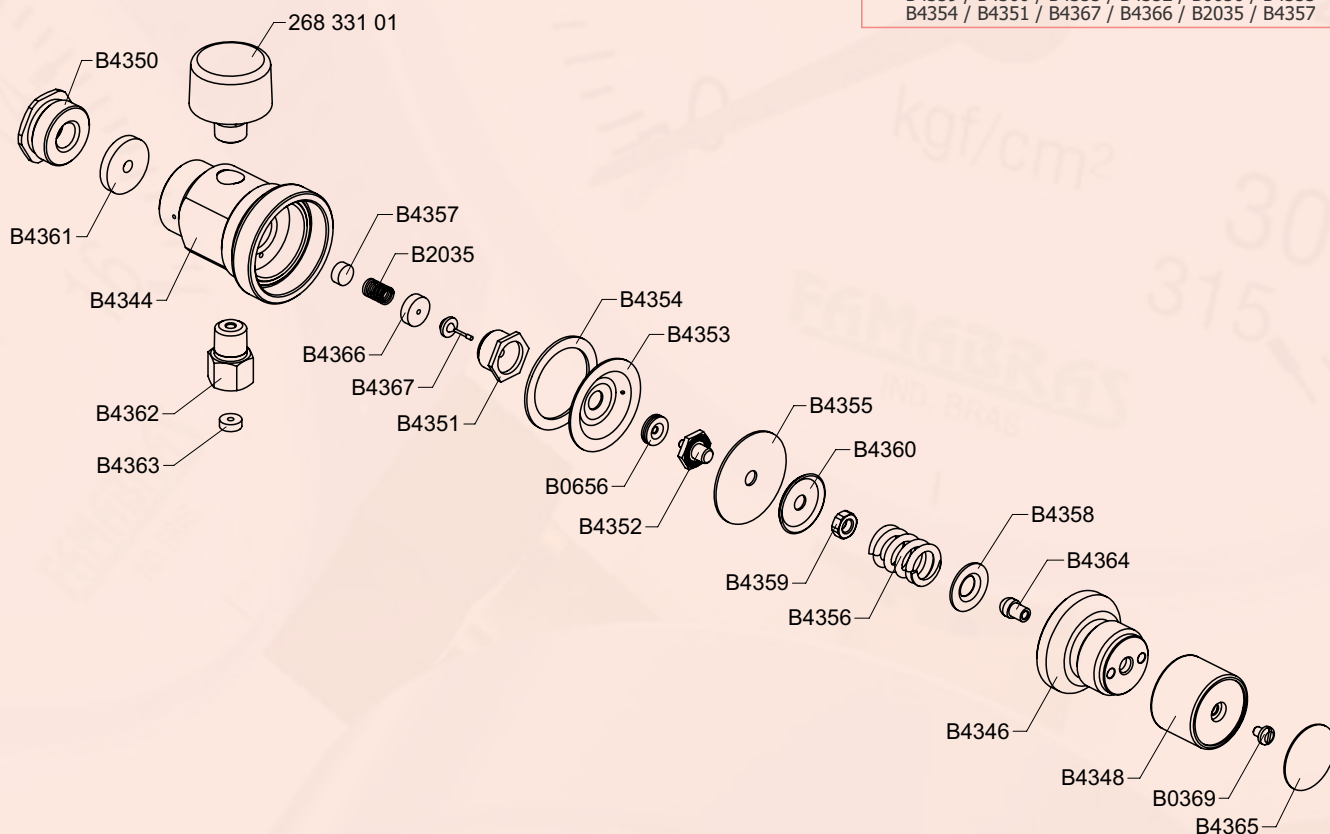


Aprovado Eletronicamente: GI - Data 03/08/2021

## Montagem

### CONJUNTO DE REPARO REGULADOR - COD. CR051

B4359 / B4360 / B4355 / B4352 / B0656 / B4353  
B4354 / B4351 / B4367 / B4366 / B2035 / B4357



## Lista de Peças

CÓDIGO	DESCRIÇÃO	MATERIAL	QTD	CÓDIGO	DESCRIÇÃO	MATERIAL	QTD
26833101	MAN. FS-25/2	INTERNOS EM LATÃO	1	B4356	MOLA A2.3	AÇO INOX	1
B0369	PARAFUSO	LATÃO / NIQUELADO	1	B4357	FILTRO	BRONZE SISTERIZADO	1
B0656	GUIA DEFLETOR	BORRACHA	1	B4358	GUIA DE MOLA	AÇO INOX	1
B2035	MOLA A0.55	AÇO INOX	1	B4359	PORCA DO OBTURADOR	LATÃO	1
B4344	CORPO	ALUMÍNIO	1	B4360	GUIA DE MOLA	AÇO INOX	1
B4346	CANOPLA	ALUMÍNIO	1	B4361	ARRUELA	POLIURETANO	1
B4348	MANOPLA	LATÃO / NIQUELADO	1	B4362	ADAPTADOR	LATÃO	1
B4350	PORCA TRASEIRA	LATÃO / NIQUELADO	1	B4363	ARRUELA	TEFLON	1
B4351	PORCA SEDE	LATÃO	1	B4364	PINO	LATÃO	1
B4352	OBTURADOR	LATÃO	1	B4365	ETIQUETA	ALUMÍNIO	1
B4353	DEFLETOR	AÇO INOX	1	B4366	SEDE	TEFLON	1
B4354	GUARNIÇÃO	BORRACHA	1	B4367	HASTE DA SEDE	AÇO INOX	1
B4355	DIAFRAGMA	BORRACHA	1				