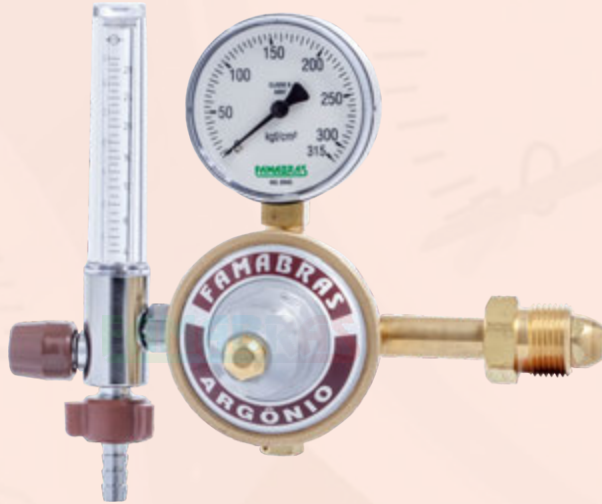


Válvula Reguladora de Pressão



fluido de trabalho
Argônio
(Ar)

série
600

modelo
FRAG-630B

Reguladores de Pressão Simples Estágio
Corpo totalmente forjado em Latão
Válvula de Segurança Externa
Fluxômetro com saída Ajustável para vazão em L/min
Indicados para uso em soldagem TIG

Características Técnicas

Conexão de Entrada

**Rosca Direita Externa 0,960"14NGO
(ABNT 245-1)**

Conexão de Saída

**Fluxômetro 30 L/min com
Bico de Mangueira $\varnothing 5/16"$**

Manômetro

**Diâmetro Nominal 62mm,
Caixa em Aço Carbono Pintura Preta,
Componentes Internos em Latão,
Escala 0 à 315 kgf/cm²**

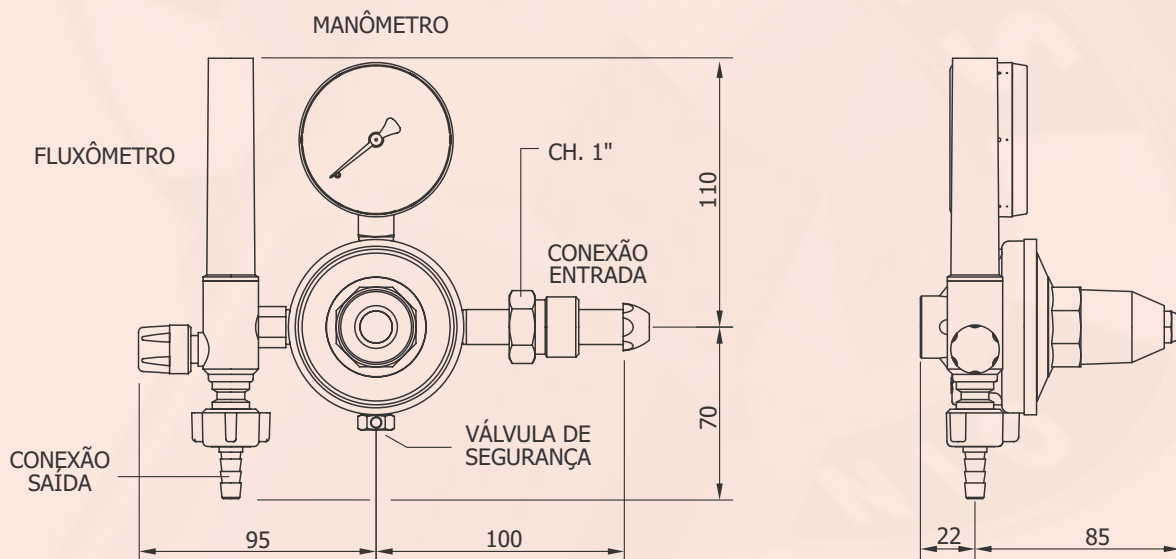
Pressão Máxima de Entrada

220 kgf/cm²

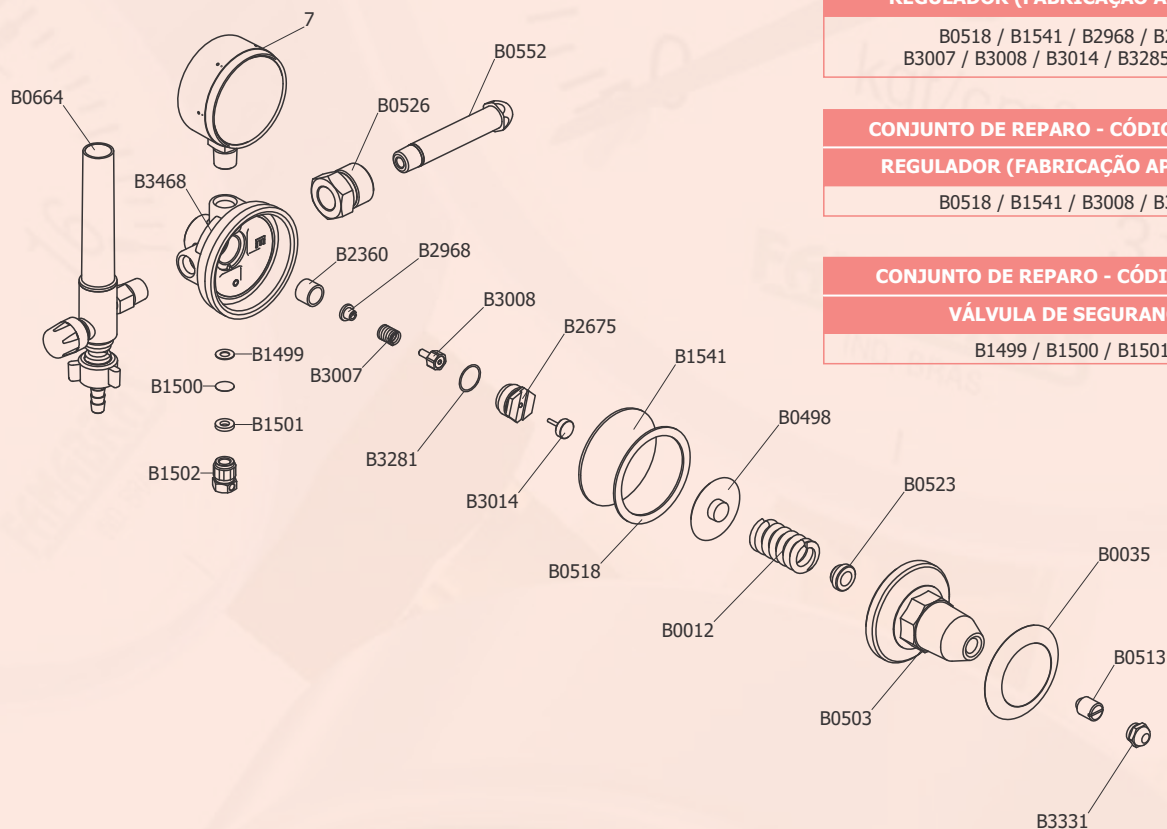
Vazão Máxima

30 L/min

Dimensões



Montagem



CONJUNTO DE REPARO - CÓDIGO CR010

REGULADOR (FABRICAÇÃO ATÉ 2012)

B0518 / B1541 / B2968 / B2675
B3007 / B3008 / B3014 / B3285 / B3281

CONJUNTO DE REPARO - CÓDIGO CR010N

REGULADOR (FABRICAÇÃO APÓS 2012)

B0518 / B1541 / B3008 / B3281

CONJUNTO DE REPARO - CÓDIGO CR015

VÁLVULA DE SEGURANÇA

B1499 / B1500 / B1501

Lista de Peças

CÓDIGO	DESCRIÇÃO	MATERIAL	QTD	CÓDIGO	DESCRIÇÃO	MATERIAL	QTD
7	MANÔMETRO MOD. FSA 62/1 0 À 315 kgf/cm ²	INTERNOS EM LATÃO CAIXA EM AÇO CARBONO/PRETO	1	B1500	LÂMINA	ALUMÍNIO	1
B0012	MOLA A4.0	AÇO CARB / ZINC. BRANCO	1	B1501	ARRUELA	LATÃO	1
B0035	ETIQUETA	ALUMÍNIO	1	B1502	PORCA	LATÃO	1
B0498	GUIA DE MOLA	ZAMAK	1	B1541	DIAFRAGMA	BORRACHA	1
B0503	CANOPLA	ZAMAK / CINZA	1	B2360	BUCHA	BRONZE	1
B0513	PARAFUSO	LATÃO	1	B2675	PORCA SEDE	LATÃO	1
B0518	GUARNIÇÃO	POLIETILENO	1	B2968	GUIA DE MOLA	NYLON	1
B0523	GUIA DE MOLA	LATÃO	1	B3007	MOLA A1.25	AÇO INOX	1
B0526	PORCA DO CABO	LATÃO	1	B3008	PISTÃO	LATÃO E BORRACHA	1
B0552	CABO	LATÃO	1	B3014	GUIA	AÇO INOX	1
B0664	FLUXÔMETRO 30LPM	----	1	B3281	ANEL O'RING	BORRACHA	1
B1499	GUARNIÇÃO	TEFLON	1	B3331	TAMPÃO	LATÃO	1
				B3468	CORPO	LATÃO FORJADO	1