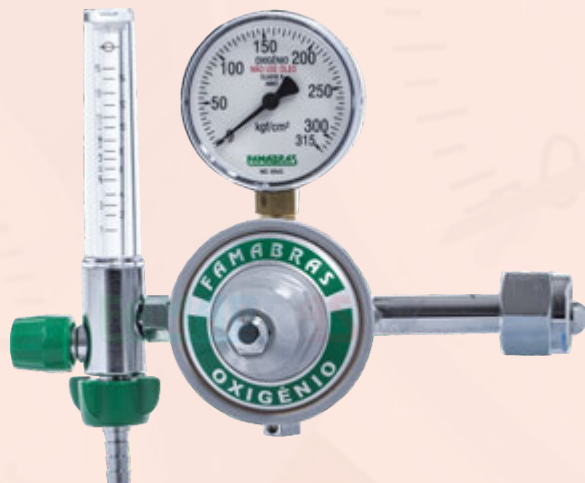


Válvula Reguladora de Pressão



fluido de trabalho
Oxigênio
(O₂)

série
Medicinal

modelo
FRM-615

Reguladores de Pressão de Simples Estágio
Corpo totalmente forjado em Latão
Válvula de Segurança Externa
fluxômetro com saída ajustável para vazão em L/min

Características Técnicas

Conexão de Entrada

**Rosca Direita Interna W21.8 x 1/14
(ABNT 218-1)**

Conexão de Saída

**Fluxômetro 15 L/min com
Bico de Mangueira ø5/16"**

Manômetro de Saída

**Diâmetro Nominal 62mm,
Caixa Aço Carbono Pintura Preta,
Componentes Internos em Latão,
Escala 0 à 315 kgf/cm²**

Pressão Máxima de Entrada

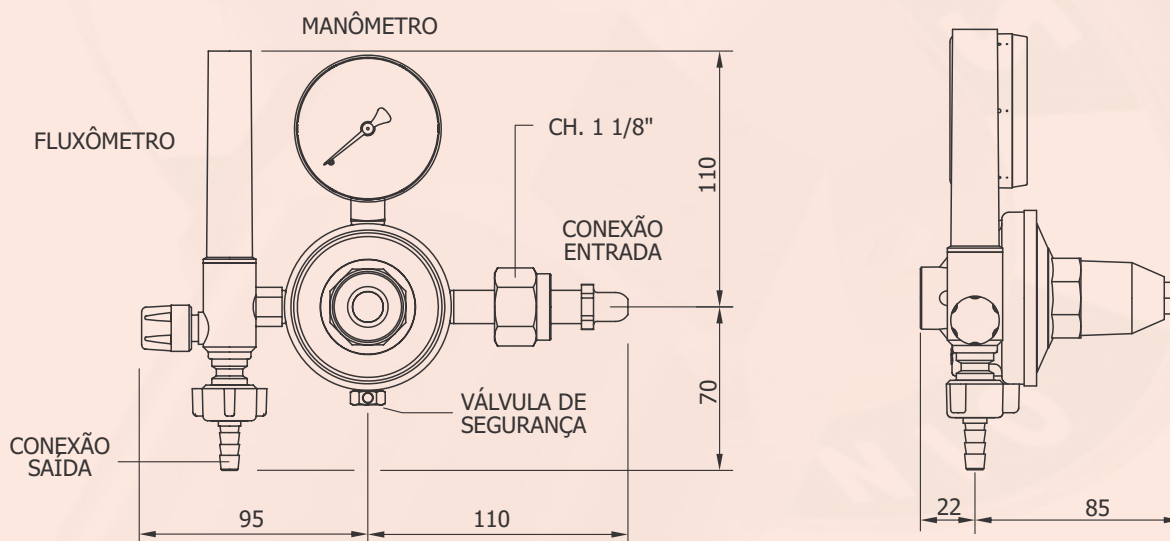
220 kgf/cm²

Vazão Máxima

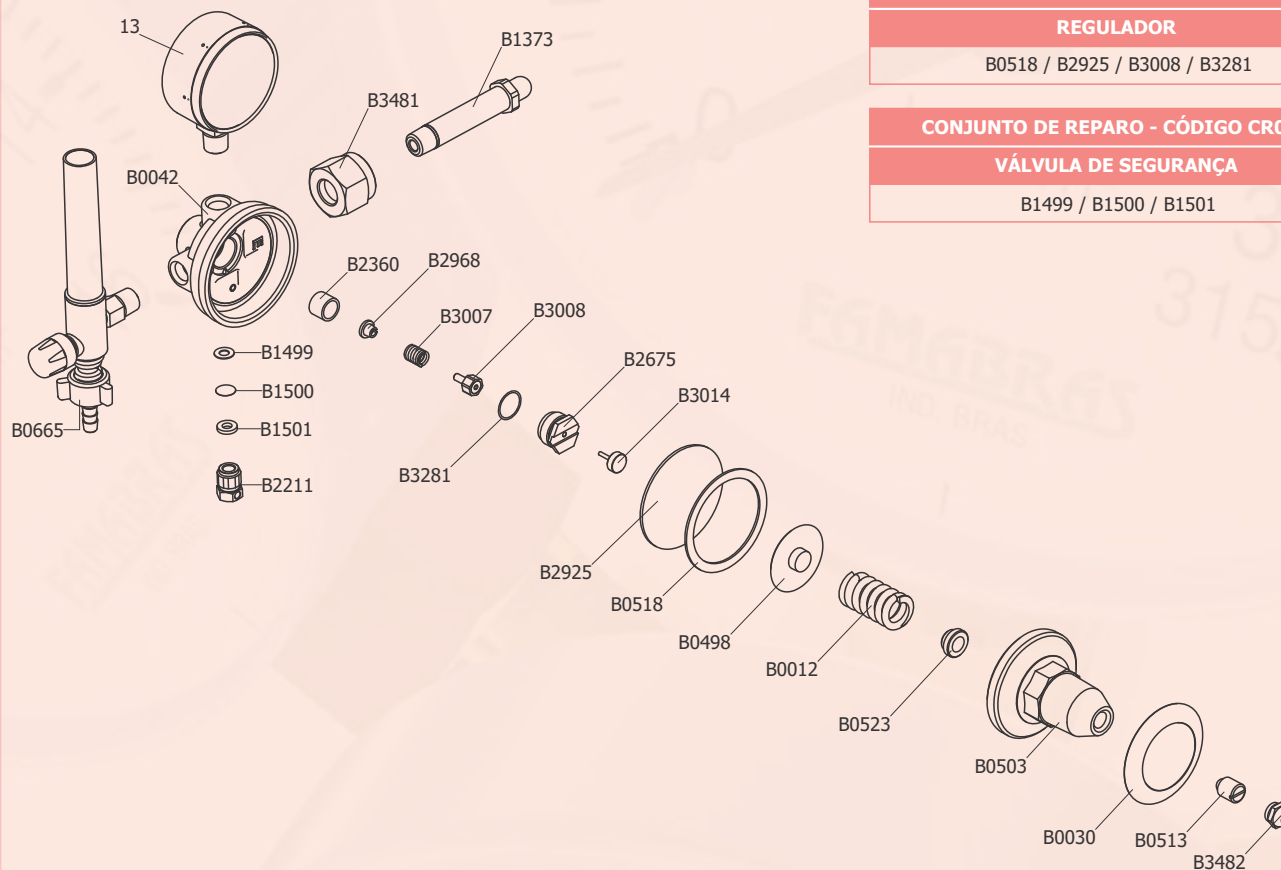
15 L/min

Válvula de Segurança Externa

Dimensões



Montagem



CONJUNTO DE REPARO - CÓDIGO CR040

REGULADOR

B0518 / B2925 / B3008 / B3281

CONJUNTO DE REPARO - CÓDIGO CR015

VÁLVULA DE SEGURANÇA

B1499 / B1500 / B1501

Lista de Peças

CÓDIGO	DESCRIÇÃO	MATERIAL	QTD	CÓDIGO	DESCRIÇÃO	MATERIAL	QTD
13	MANÔMETRO MOD. FSA 62/1 0 À 315 kgf/cm ²	INTERNOS EM LATÃO CAIXA EM AÇO CARBONO / PRETO	1	B1500	LÂMINA	ALUMÍNIO	1
B0012	MOLA A4.0	AÇO CARB / ZINC. BRANCO	1	B1501	ARRUELA	LATÃO	1
B0030	ETIQUETA	ALUMÍNIO	1	B2211	PORCA VÁLV. SEG.	LATÃO / NIQUELADO	1
B0042	CORPO	LATÃO FORJADO / CINZA	1	B2360	BUCHA	BRONZE	1
B0498	GUIA DE MOLA	ZAMAK	1	B2675	PORCA SEDE	LATÃO	1
B0503	CANOPLA	ZAMAK / CINZA	1	B2925	DIAFRAGMA	BORRACHA	1
B0513	PARAFUSO	LATÃO	1	B2968	GUIA DE MOLA	NYLON	1
B0518	GUARNIÇÃO	POLIETILENO	1	B3007	MOLA A1.25	AÇO INOX	1
B0523	GUIA DE MOLA	LATÃO	1	B3008	PISTÃO	LATÃO / BORRACHA	1
B0665	FLUXÔMETRO 15LPM	----	1	B3014	GUIA E HASTE	LATÃO / AÇO INOX	1
B1373	CABO	LATÃO / NIQUELADO	1	B3281	ANEL O'RING	BORRACHA	1
B1499	GUARNIÇÃO	TEFLON	1	B3481	PORCA DO CABO	LATÃO / NIQUELADO	1
				B3482	TAMPÃO	LATÃO / NIQUELADO	1