

Maçarico de Corte

Oxi-Acetileno
Oxi-GLP

série

3 CANOS

modelo

MC-03



Maçarico de corte desenvolvido para operações contínuas e prolongadas, utilizado em indústrias de manutenção e reparos, possui sistema tipo injetor interno não removível, tubos de Aço Inox, cabeça 90°, opera com bicos de corte n° 1502 para acetileno e 1503 para GLP.

Características Técnicas

Conexão de Entrada para Oxigênio

**Porca Rosca Direita 9/16"UNF-18
com Bico de Mangueira ϕ 5/16"**

Conexão de Entrada para Acetileno ou GLP

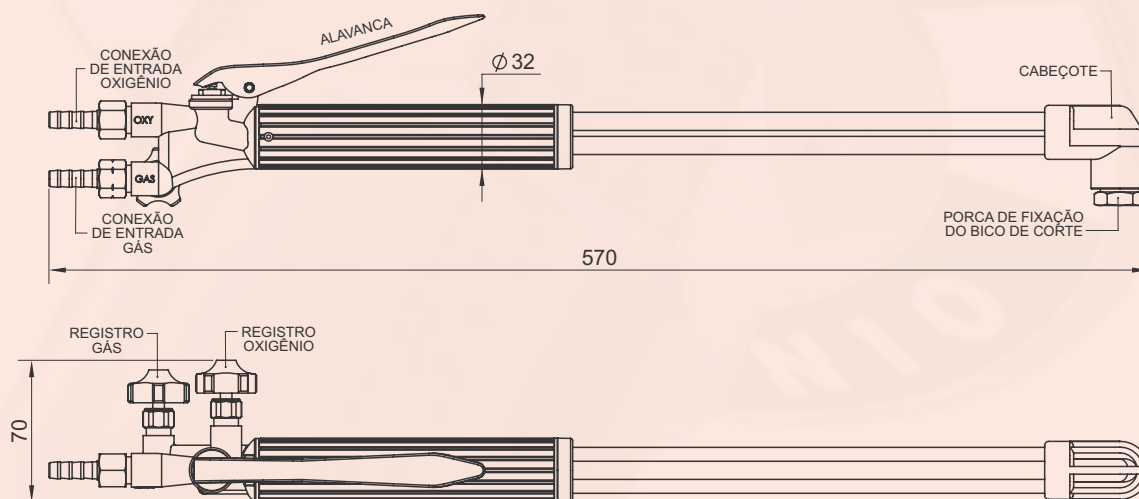
**Porca Rosca Esquerda 9/16"UNF-18
com Bico de Mangueira ϕ 5/16"**

Tabela de Bicos de Corte

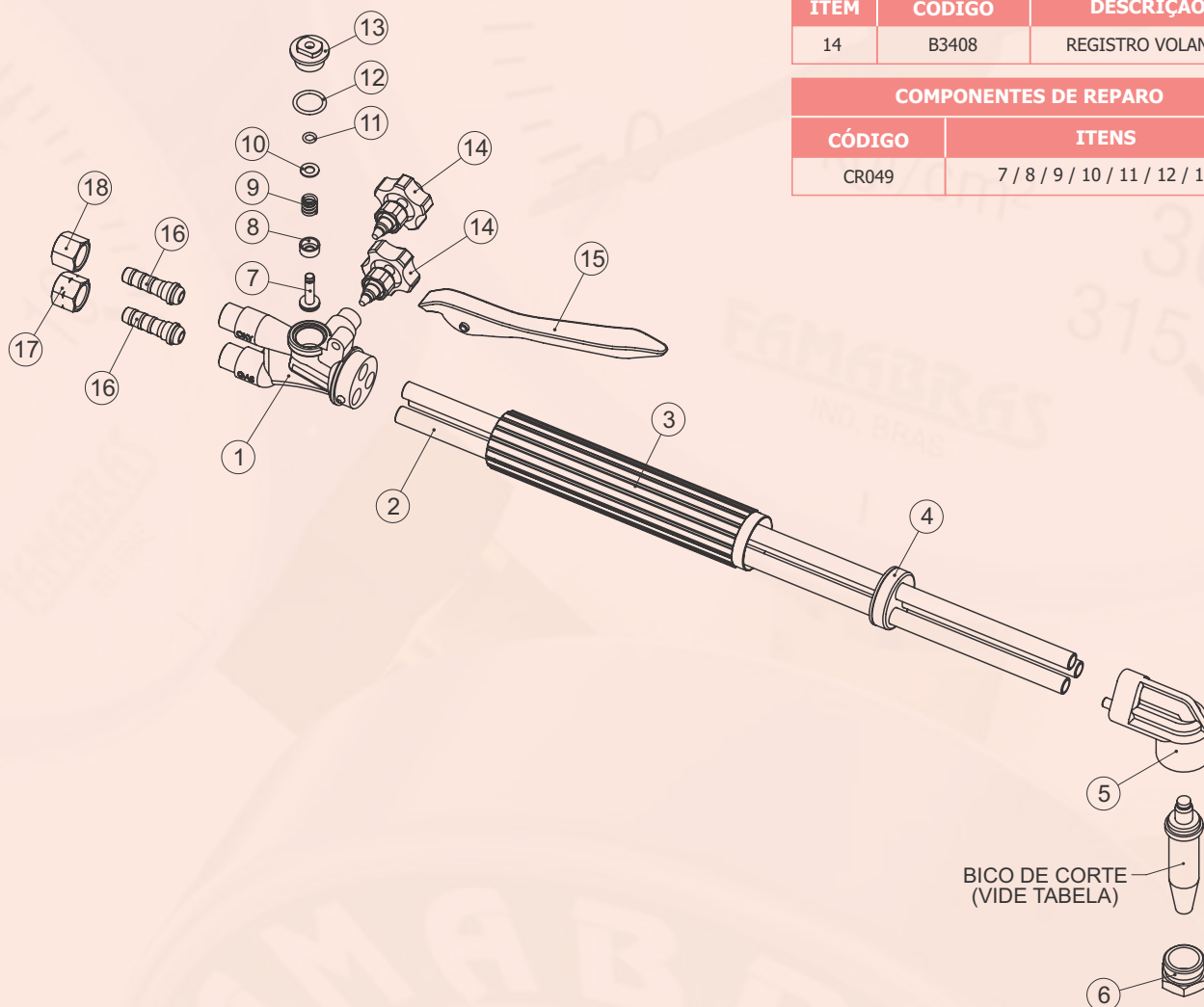
SÉRIE 1502					SÉRIE 1503				
NÚMERO	CÓDIGO FAMABRAS	ESPESSURA À CORTAR (mm)	PRESSÃO DINÂMICA (kgf/cm ²)		NÚMERO	CÓDIGO FAMABRAS	ESPESSURA À CORTAR (mm)	PRESSÃO DINÂMICA (kgf/cm ²)	
			OXIGÊNIO	ACETILENO				OXIGÊNIO	GLP
2	B1820	3	2,1 - 3,2	0,3 - 0,5	2	B2009	1,6 - 3,2	1,3 - 2,0	0,13 - 0,15
4	B1822	13	2,1 - 2,7		4	B1827	6	1,4 - 2,1	0,4 - 0,5
6	B1823	16	2,6 - 3,2		6	B1828	13	2,1 - 2,7	
		22	2,1 - 3,2		22		2,1 - 3,2		
8	B1824	25,5	2,6 - 3,2	0,4 - 0,7	8	B1829	22,5	2,7 - 3,7	
		51	2,6 - 3,2		8		76	3,2 - 3,7	
		76	3,2 - 3,7		102		3,2 - 4,2		
		102	3,5 - 4,2		127		2,1 - 2,7		
10	B2823	127	4,2 - 4,8	0,6 - 0,8	10	B1830	152,5	2,6 - 3,7	0,6 - 0,9
		152	2,6 - 3,7		10		203	4,2 - 5,3	
		203	4,2 - 5,3		12		B1831	254	
12	B1826	305	4,7 - 6,3			305			

ATENÇÃO: Os bicos de corte são vendidos separadamente.
Entre em contato com nosso departamento de vendas.

Dimensões



Montagem



COMPONENTES DE REPARO		
ITEM	CÓDIGO	DESCRIÇÃO
14	B3408	REGISTRO VOLANTE

COMPONENTES DE REPARO	
CÓDIGO	ITENS
CR049	7 / 8 / 9 / 10 / 11 / 12 / 13

Lista de Peças

ITEM	DESCRIÇÃO	MATERIAL	QTD	ITEM	DESCRIÇÃO	MATERIAL	QTD
1	CORPO	LATÃO / FORJADO	1	10	ARRUELA	LATÃO	1
2	TUBO DO JATO	AÇO INOX	3	11	ANEL O'RING	BORRACHA	1
3	PUNHO	LATÃO	1	12	ANEL O'RING	BORRACHA	1
4	TAMPA DO PUNHO	LATÃO	1	13	GUIA DA VÁLVULA	LATÃO	1
5	CABEÇOTE	LATÃO / FORJADO	1	14	REGISTRO VOLANTE	----	2
6	PORCA DO BICO	LATÃO	1	15	ALAVANCA	AÇO INOX	1
7	HASTE DA VÁLVULA	INOX / BORRACHA	1	16	BICO DE MANGUEIRA	LATÃO	2
8	GUIA DE MOLA	LATÃO	1	17	PORCA - LADO GÁS	LATÃO	1
9	MOLA	AÇO INOX	1	18	PORCA - LADO OXIGÊNIO	LATÃO	1