

## Válvula Reguladora de Pressão



fluido de trabalho  
**Hidrogênio**  
(H<sub>2</sub>)

série  
**100**

modelo  
**FRH-160N**

Reguladores de Pressão de Simples Estágio  
Corpo totalmente forjado em Latão  
Válvula de Segurança Interna  
Uso Industrial

## Características Técnicas

Conexão de Entrada

**Porca Rosca Esquerda Interna 21,8W -14 (ABNT 218-2)**

Conexão de Saída

**Porca Rosca Esquerda 9/16"UNF-18 com Bico de Mangueira ø5/16"**

Manômetro de Entrada

**Diâmetro Nominal 62mm, Caixa em Aço Carbono Pintura Preta, Componentes Internos em Latão, Escala 0 à 315 kgf/cm<sup>2</sup>**

Manômetro de Saída

**Diâmetro Nominal 62mm, Caixa em Aço Carbono Pintura Preta, Componentes Internos em Latão, Escala 0 à 16 kgf/cm<sup>2</sup>**

Pressão Máxima de Entrada

**220 kgf/cm<sup>2</sup>**

Pressão Máxima de Saída

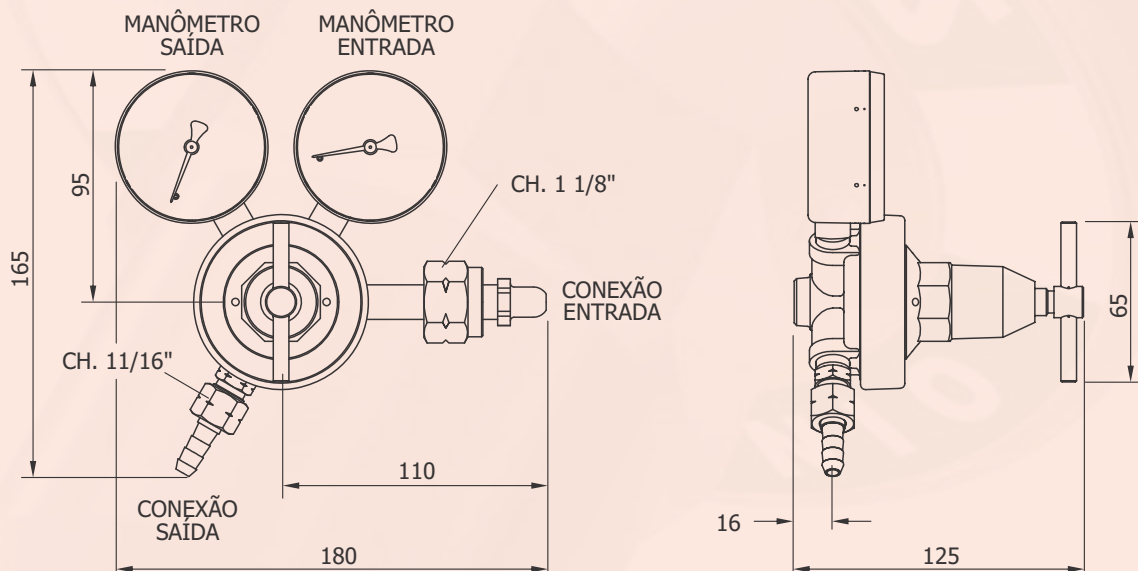
**10 kgf/cm<sup>2</sup>**

Vazão Máxima

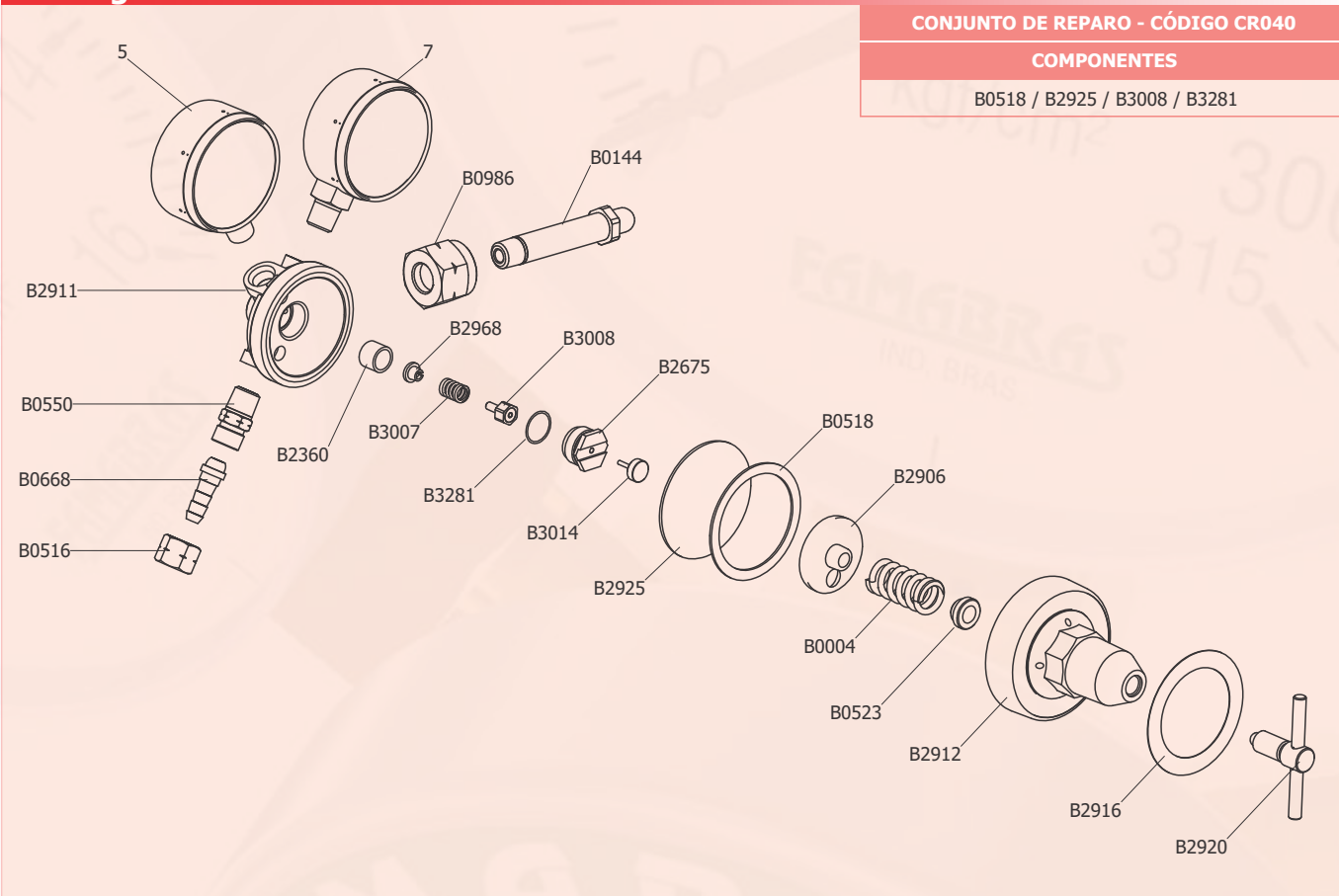
**30 m<sup>3</sup>/h**

**Válvula de Segurança Interna**

## Dimensões



## Montagem



CONJUNTO DE REPARO - CÓDIGO CR040

COMPONENTES

B0518 / B2925 / B3008 / B3281

## Lista de Peças

CÓDIGO	DESCRIÇÃO	MATERIAL	QTD	CÓDIGO	DESCRIÇÃO	MATERIAL	QTD
5	MANÔMETRO - SAÍDA MOD. FSA 62/1- 0/16 kgf/cm <sup>2</sup>	INTERNOS EM LATÃO CAIXA EM AÇO CARBONO / PRETO	1	B2675	PORCA DA SEDE	LATÃO	1
7	MANÔMETRO - ENTRADA MOD. FSA 62/1- 0/315 kgf/cm <sup>2</sup>	INTERNOS EM LATÃO CAIXA EM AÇO CARBONO / PRETO	1	B2906	GUIA DE MOLLA C/ ALÍVIO	ZAMAK	1
B0004	MOLA A5.0	AÇO CARB / ZINC. BRANCO	1	B2911	CORPO	LATÃO FORJADO	1
B0144	CABO	LATÃO	1	B2912	CANOPLA	ZAMAK / CINZA	1
B0516	PORCA DO BICO	LATÃO	1	B2916	ETIQUETA	PVC	1
B0518	GUARNIÇÃO	POLIETILENO	1	B2920	BORBOLETA	LATÃO	1
B0523	GUIA DE MOLLA	LATÃO	1	B2925	DIAFRAGMA	BORRACHA	1
B0550	NIPLE	LATÃO	1	B2968	GUIA DE MOLLA	NYLON	1
B0668	BICO	LATÃO	1	B3007	MOLA A1.25	AÇO INOX	1
B0986	PORCA DO CABO	LATÃO	1	B3008	PISTÃO	LATÃO E BORRACHA	1
B2360	BUCHA	BRONZE SINTERIZADO	1	B3014	GUIA E HASTE	LATÃO E AÇO INOX	1
				B3281	ANEL O'RING	BORRACHA	1