

Válvula Reguladora de Pressão - Laboratório



fluido de trabalho
Gases Compatíveis com os componentes internos

série
500

modelo
FRL-500
(Sistema Pistão)

Reguladores de Pressão Simples Estágio
Corpo em Latão Cromado
Uso em Laboratórios
para Pressões acima de 14 kgf/cm²

Características Técnicas

Conexão de Entrada

Rosca Direita Interna 1/4"NPT-18

Conexão de Saída

Rosca Direita Interna 1/4"NPT-18

Pressão Máxima de Entrada

220 kgf/cm²

Manômetro

Diâmetro Nominal 52mm,
Caixa em Aço Inox,
Componentes Internos em Latão

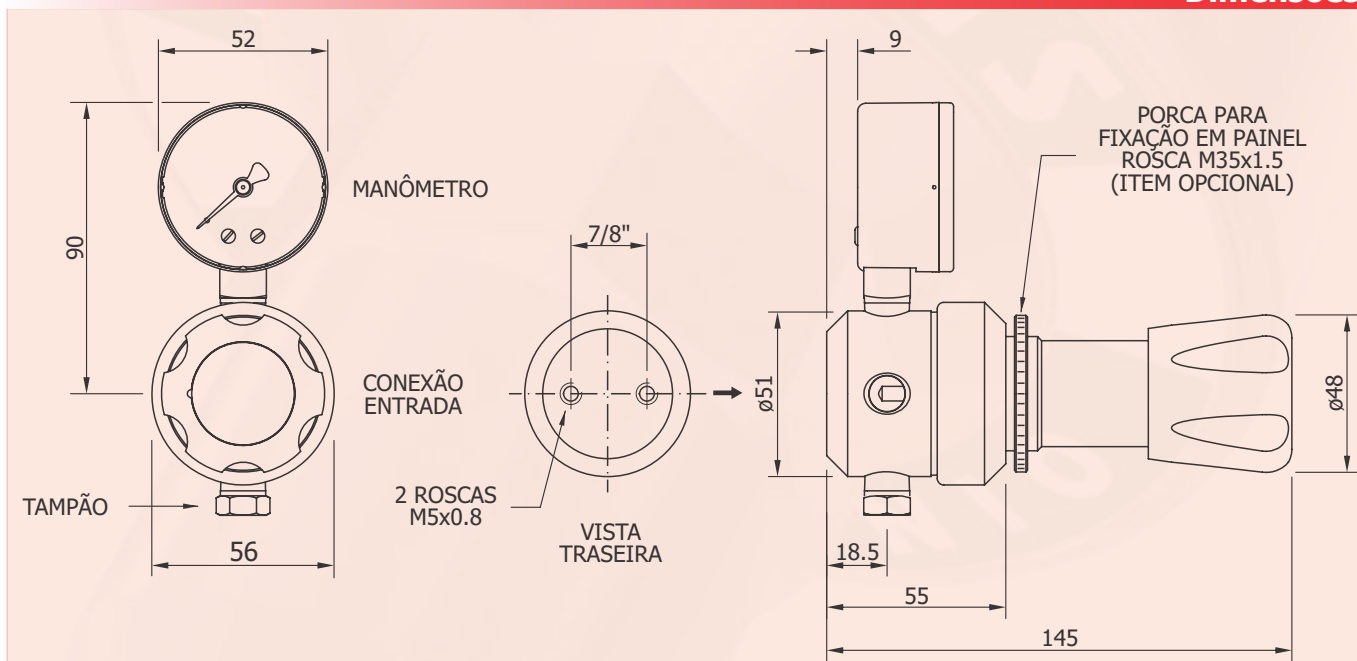
Opções de Escalas

300 psi x 2000 kPa

400 psi x 2800 kPa

600 psi x 4000 kPa

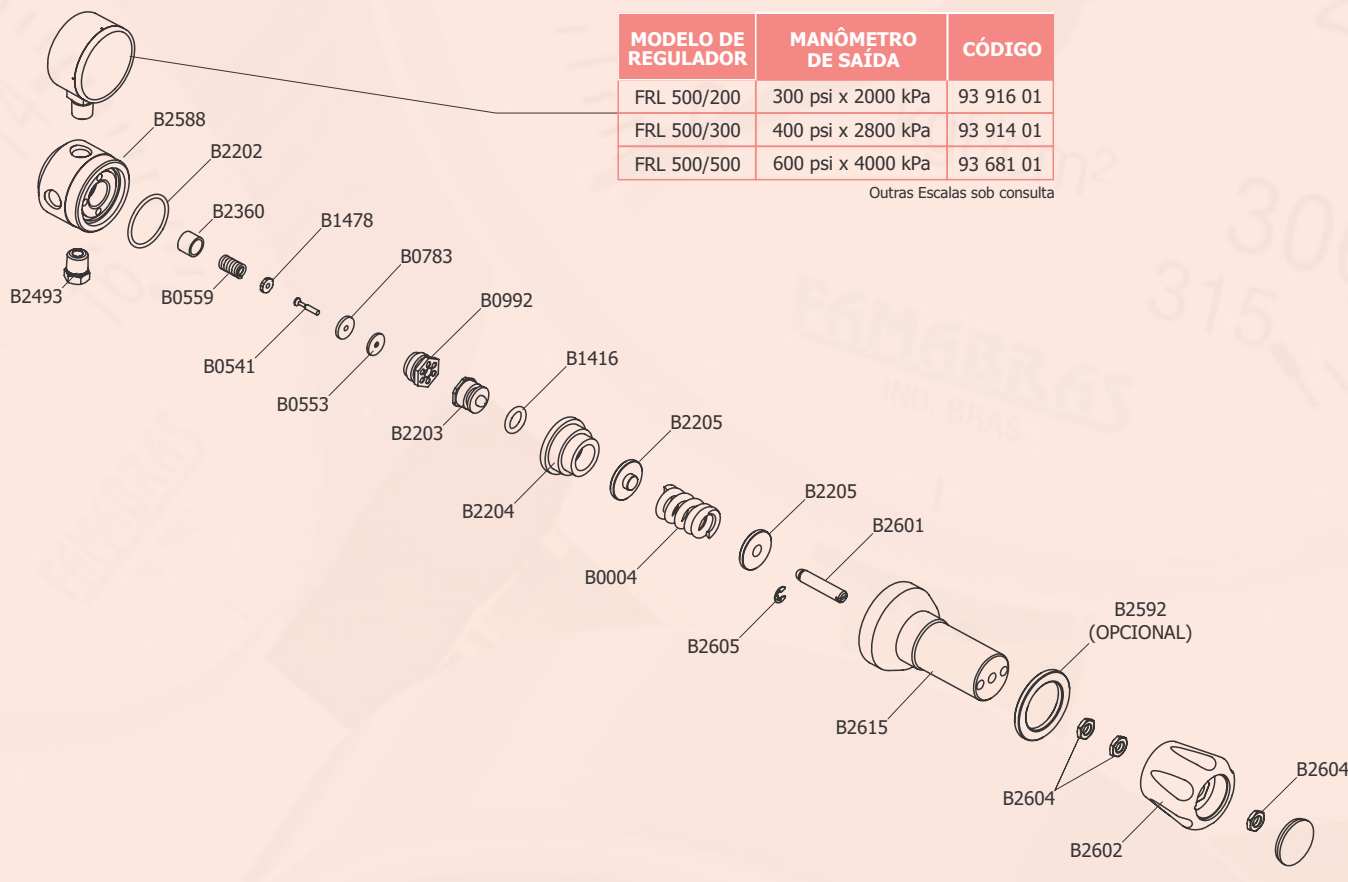
Dimensões



Montagem

MODELO DE REGULADOR	MANÔMETRO DE SAÍDA	CÓDIGO
FRL 500/200	300 psi x 2000 kPa	93 916 01
FRL 500/300	400 psi x 2800 kPa	93 914 01
FRL 500/500	600 psi x 4000 kPa	93 681 01

Outras Escalas sob consulta



Lista de Peças

CÓDIGO	DESCRIÇÃO	MATERIAL	QTD	CÓDIGO	DESCRIÇÃO	MATERIAL	QTD
VIDE TABELA	MANÔMETRO MOD. FSI 52/1	INTERNOS EM LATÃO CAIXA EM AÇO INOX	1	B2204	GUIA	LATÃO	1
B0004	MOLA A5	AÇO CARB. / ZINCO BRANCO	1	B2205	GUIA DE MOLA	LATÃO	2
B0541	HASTE	LATÃO	1	B2360	FILTRO	BRONZE SINTERIZADO	1
B0553	ARRUELA	LATÃO	1	B2493	TAMPÃO	LATÃO / CROMADO	1
B0559	MOLA A1.5	AÇO INOX	1	B2592	PORCA PAINEL (OPCIONAL)	LATÃO / CROMADO	1
B0783	SEDE	NYLON	1	B2601	PARAFUSO	LATÃO	1
B0992	PORCA SEDE	LATÃO	1	B2602	MANOPLA	LATÃO E POLIPROPILENO	1
B1416	ANEL O'RING	BORRACHA	1	B2604	PORCA	LATÃO	3
B1478	GUIA	LATÃO	1	B2605	ANEL ELÁSTICO	AÇO 1050/1070	1
B2202	ANEL O'RING	BORRACHA	1	B2611	CORPO	LATÃO / CROMADO	1
B2203	PISTÃO	LATÃO	1	B2615	CANOPLA	LATÃO / CROMADO	1