

Válvula Reguladora de Pressão - Laboratório



fluido de trabalho
Gases Compatíveis com os componentes internos

série
500

modelo
FRL-500
(Sistema Membrana)

Reguladores de Pressão Simples Estágio
Corpo em Latão Cromado
Uso em Laboratórios
para Pressões até 14 kgf/cm²

Características Técnicas

Conexão de Entrada

Rosca Direita Interna 1/4"NPT-18

Conexão de Saída

Rosca Direita Interna 1/4"NPT-18

Pressão Máxima de Entrada

220 kgf/cm²

Manômetro

Diâmetro Nominal 52mm,
Caixa em Aço Inox,
Componentes Internos em Latão

Opções de Escalas

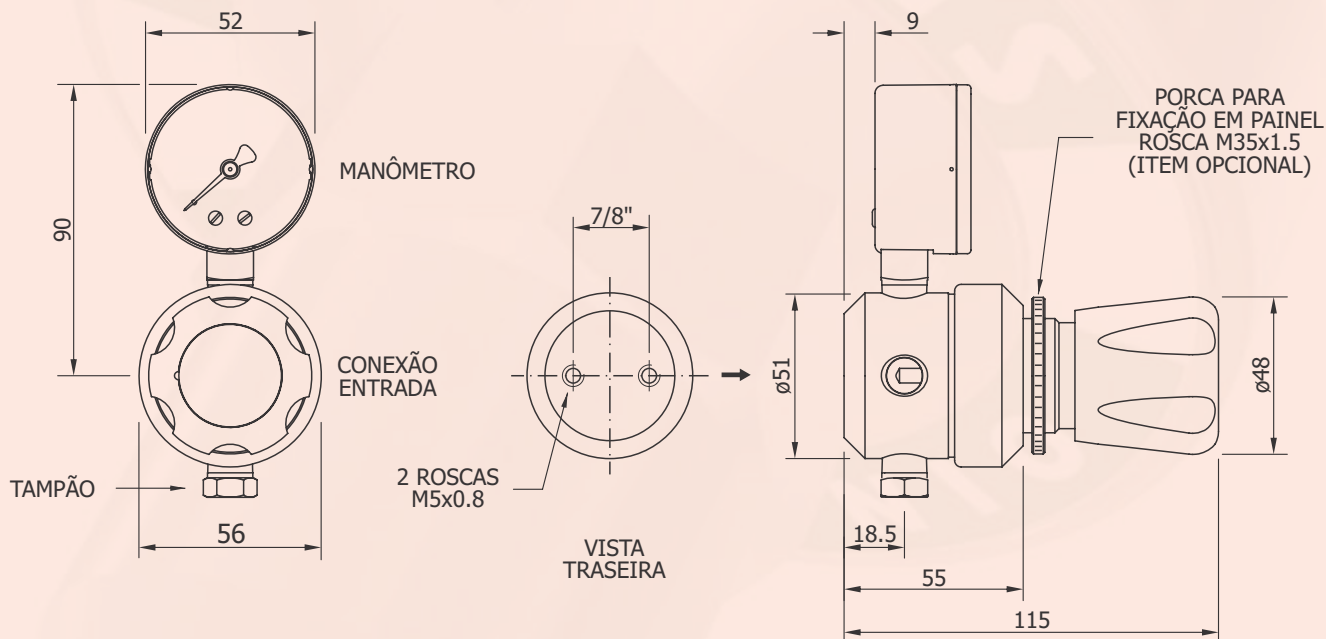
30 psi x 200 kPa

85 psi x 600 kPa

100 psi x 700 kPa

200 psi x 1400 kPa

Dimensões



Montagem

MODELO DE REGULADOR	MANÔMETRO DE SAÍDA	CÓDIGO
FRL 500/15	30 psi x 200 kPa	97 789 01
FRL 500/40	85 psi x 600 kPa	93 682 01
FRL 500/80	100 psi x 700 kPa	93 915 01
FRL 500/125	200 psi x 1400 kPa	88 034 01

Outras Escalas sob consulta

MODELO DE REGULADOR	CÓDIGO DO DIAFRAGMA
FRL 500/15 FRL 500/40	B2630
FRL 500/80 FRL 500/125	B2595

MODELO DE REGULADOR	CÓDIGO DA MOLA
FRL 500/15	B2598
FRL 500/40 FRL 500/80	B2599
FRL 500/125	B2600

Lista de Peças

CÓDIGO	DESCRIÇÃO	MATERIAL	QTD	CÓDIGO	DESCRIÇÃO	MATERIAL	QTD
VIDE TABELA	MANÔMETRO MOD. FSI 52/1	INTERNOS EM LATÃO CAIXA EM AÇO INOX	1	B2593	MOLA A1.0	AÇO INOX	1
B0347	ANEL O'RING	BORRACHA	1	B2594	ARRUELA	ALUMÍNIO	1
B0498	GUIA DE MOLA	ZAMAK	1	VIDE TABELA	DIAFRAGMA	AÇO INOX	1
B0523	GUIA DE MOLA	LATÃO	1	B2596	PELÍCULA	TEFLON	1
B0541	HASTE	LATÃO	1	B2597	GUIA DE MOLA	LATÃO	1
B0553	ARRUELA	LATÃO	1	VIDE TABELA	MOLA	AÇO CARBONO / ZINC. BRANCO	1
B0558	GUIA DE HASTE	LATÃO	1	B2601	PARAFUSO	LATÃO	1
B0783	SEDE	NYLON	1	B2602	MANOPLA	LATÃO E POLIPROPILENO	1
B0992	PORCA	LATÃO	1	B2603	CARTUCHO	LATÃO	1
B2360	FILTRO	BRONZE SINTERIZADO	1	B2604	PORCA	LATÃO	3
B2493	TAMPÃO	LATÃO / CROMADO	1	B2605	ANEL ELÁSTICO	AÇO 1050/1070	1
B2588	CORPO	LATÃO / CROMADO	1	B2613	CANOPLA	LATÃO / CROMADO	1
B2592	PORCA PAINEL (OPCIONAL)	LATÃO / CROMADO	1				