

Válvula Reguladora de Pressão

fluido de trabalho

GLP / Gás Natural

série

GLP

modelo

RI-13B

Reguladores de Pressão Simples Estágio
Uso Industrial, Soldagem, Corte e Aquecimento

Características Técnicas

Conexão de Entrada

Borboleta com Rosca Direita 5/8"BSW-11

Conexão de Saída

**Porca Rosca Esquerda 9/16"UNF-18
com Bico de Mangueira \varnothing 5/16"**

Manômetro

**Diâmetro Nominal 62mm
Caixa Aço Carbono Pintura Preta
Componentes Internos em Latão
Escala 100 psi x 7 kgf/cm²**

Pressão Máxima de Entrada

10 kgf/cm²

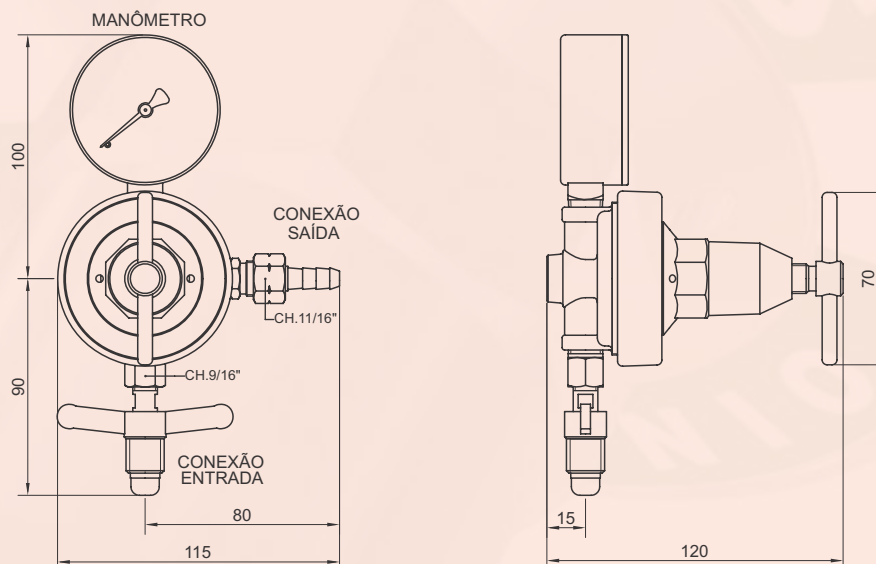
Pressão de Saída

5 kgf/cm²

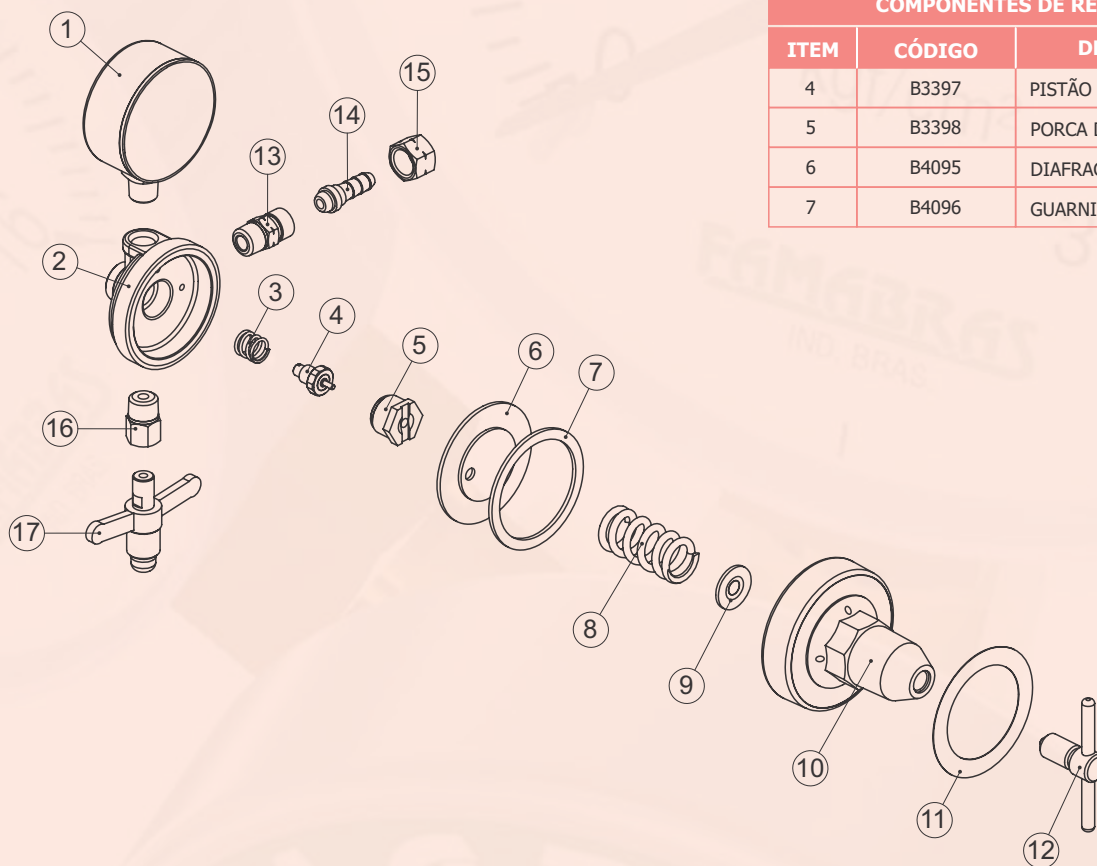
Vazão Máxima

15 kg/h

Dimensões



Montagem



COMPONENTES DE REPARO

ITEM	CÓDIGO	DESCRIÇÃO
4	B3397	PISTÃO
5	B3398	PORCA DA SEDE
6	B4095	DIAFRAGMA
7	B4096	GUARNIÇÃO

Lista de Peças

ITEM	DESCRIÇÃO	MATERIAL	QTD	ITEM	DESCRIÇÃO	MATERIAL	QTD
1	MANÔMETRO	CAIXA EM AÇO CARBONO	1	10	CANOPLA	ZAMAK / CINZA	1
2	CORPO	LATÃO FORJADO	1	11	ETIQUETA	VINIL	1
3	MOLA (LADO SEDE)	AÇO INOX	1	12	BORBOLETA	LATÃO	1
4	PISTÃO	LATÃO / BORRACHA	1	13	NIPLÉ	LATÃO	1
5	PORCA DA SEDE	LATÃO	1	14	BICO DE MANGUEIRA	LATÃO	1
6	DIAFRAGMA	BORRACHA	1	15	PORCA	LATÃO	1
7	GUARNIÇÃO	POLIETILENO	1	16	ADAPTADOR	LATÃO	1
8	MOLA (LADO CANOPLA)	AÇO CARB. / ZINC. BRANCO	1	17	BORBOLETA	LATÃO	1
9	GUIA DE MOLA	AÇO CARB. / ZINC. BRANCO	1				