

## Linha Bulbo Capilar Inox

Fotos Ilustrativas



Série  
**FTCI**

Caixa, Anel em Aço Inox  
Visor de Vidro  
Bulbo e Conexão em Aço Inox

**Diâmetros Nominais (mm)**

**100 114**

## Aplicações

Instrumento para medição de temperatura em pontos remotos, adequados para uso em meios corrosivos em indústrias químicas, petroquímicas e de processo em geral. Seu sistema é carregado com gás inerte ou gás refrigerante isento de CFC, sem risco de contaminação em caso de vazamentos. Possui configuração para montagem embutido em painel ou em superfície.

## Características Técnicas

### Caixa

Aço Inox AISI-304

### Anel (Capa)

Aço Inox AISI-304

### Visor

Vidro Plano

### Bulbo

Aço Inox AISI-316

### Elemento Sensor (Bourdon)

Aço Inox AISI-316L

### Temperatura

Armazenamento: -20 à +60 °C

### Ponteiro

Alumínio, Balanceado e com Ajuste Micrométrico

### Capilar

Aço Inox com Revestimento

Comprimento Mínimo 1,00m - Máximo 5,00m

### Mostrador

Alumínio Fundo Branco

### Faixa de Temperatura (Escala)

-30°C à +400°C

(Tabela TBT4 - página ET1)

### Classe de Exatidão

Norma - EN 13190 Classe 2

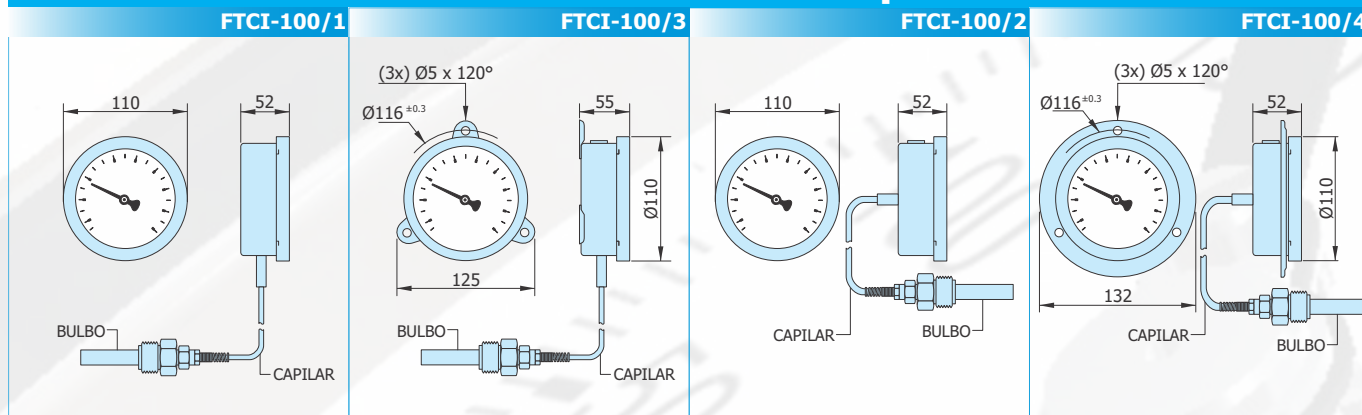
(página CT3)

Opcional:

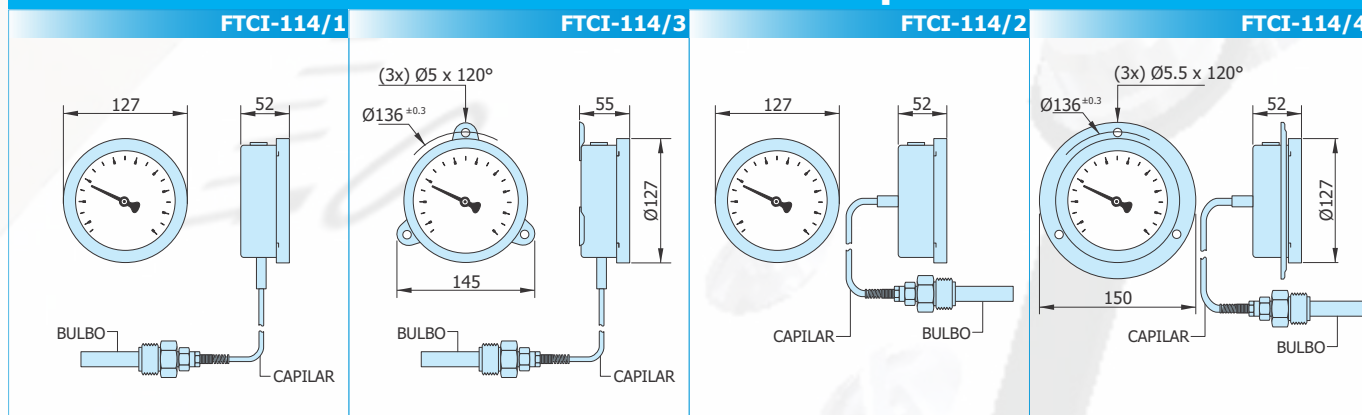
Norma - EN 13190 Classe 1

(página CT3)

## Modelos para Diâmetro 100mm

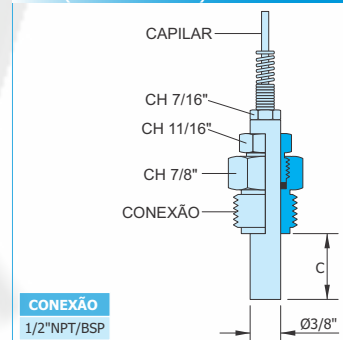


## Modelos para Diâmetro 114mm



## BULBO (FABRICADO EM AÇO INOX)

### (DESLIZANTE) AJUSTÁVEL



### COMPRIMENTO DO BULBO "C" PADRONIZADAS (mm)

100	150	200	250	300	350	400
-----	-----	-----	-----	-----	-----	-----

OUTRAS MEDIDAS SOB CONSULTA

### Furo para o Painel

100mm	114mm
Ø104 <sup>±2.0</sup>	Ø118 <sup>±2.0</sup>

### Exemplo como Especificar

MODELO	CONEXÃO	ESCALA	CAPILAR	BULBO
FTCI-114/1	ROSCA 1/2" NPT	0/100°C	5 metros	100mm