

Conjunto de Solda

série

Millennium

modelo

Oxi-Acetileno RI

código

220 303 01

Fotos Ilustrativas



Equipamento de Solda portátil, ideal para uso em setores de manutenção industrial e refrigeração, utilizado para gases Oxigênio e Acetileno.

ATENÇÃO

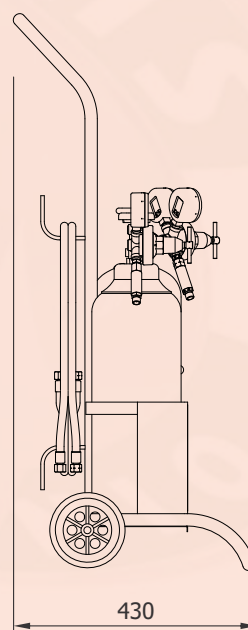
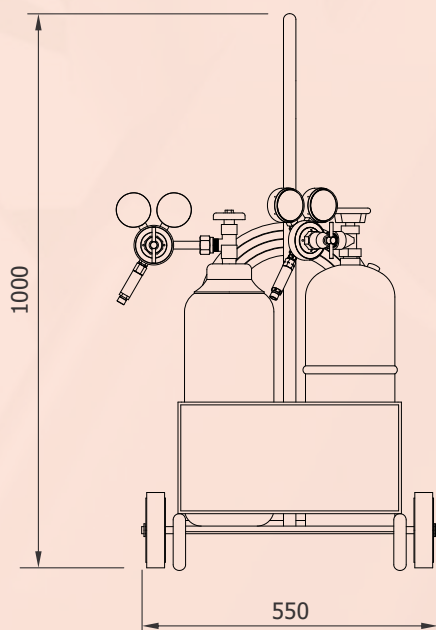
Os Cilindros são fornecidos sem carga.

Conjunto de Solda acompanha:
Válvula Corta Chama para os Reguladores e
Válvula Corta Chama para o Maçarico.

O Maçarico acompanha as Extensões nº2 e nº6.
(vide tabela de extensões no verso para informações técnicas)

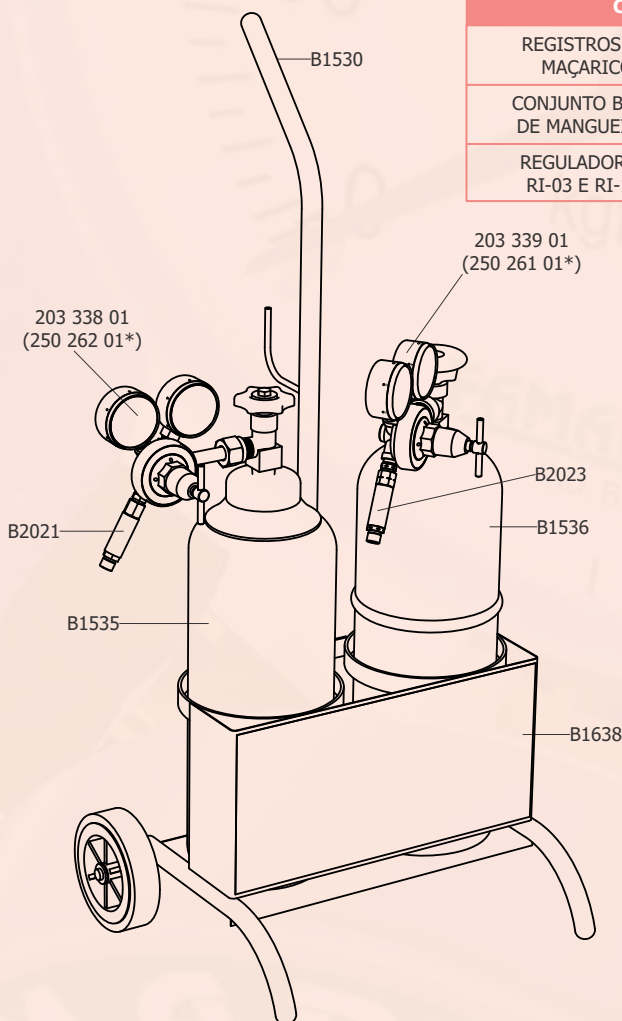
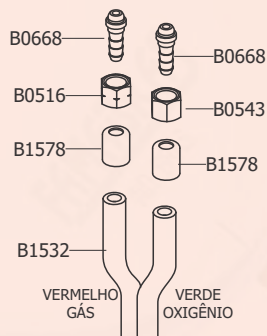
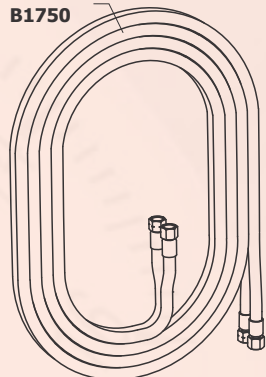
Para outras extensões
entre em contato com nosso
departamento de vendas

Características Técnicas



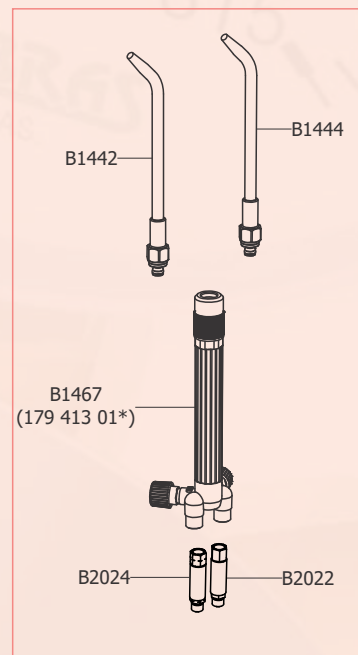
Montagem

CONJUNTO B1750



CONJUNTOS DE REPARO

REGISTROS DO MAÇARICO	OXIGÊNIO - CÓDIGO B1562 GÁS - CÓDIGO B1563
CONJUNTO BICO DE MANGUEIRA	CÓDIGO B1406
REGULADORES RI-03 E RI-16	CÓDIGO CR047



Lista de Peças

CÓDIGO	DESCRIÇÃO	MATERIAL	QTD	CÓDIGO	DESCRIÇÃO	MATERIAL	QTD
203 338 01	REGULADOR RI-16 OXIG	---	1	B1535	CILINDRO P/ OXIGÊNIO	CAPACIDADE 7Litros - 1m ³ (FORNECIDO SEM CARGA)	1
203 339 01	REGULADOR RI-03 ACET	---	1	B1536	CILINDRO P/ ACETILENO	CAPACIDADE 1.2kg (FORNECIDO SEM CARGA)	1
B0516	PORCA - ESQUERDA	LATÃO	2	B1578	TERMINAL	LATÃO	4
B0543	PORCA - DIREITA	LATÃO	2	B1638	ETIQUETA	VINIL ADESIVADO	1
B0668	BICO DE MANGUEIRA	LATÃO	4	B2021	VÁLV. CORTA CHAMA/REG.	LATÃO / FILTRO AÇO INOX	1
B1442	EXTENSÃO N°2	---	1	B2022	VÁLV. CORTA CHAMA/MAÇ.	LATÃO / FILTRO AÇO INOX	1
B1444	EXTENSÃO N°6	---	1	B2023	VÁLV. CORTA CHAMA/REG.	LATÃO / FILTRO AÇO INOX	1
B1467	MAÇARICO DE SOLDA	---	1	B2024	VÁLV. CORTA CHAMA/MAÇ.	LATÃO / FILTRO AÇO INOX	1
B1530	CARRINHO PPU	AÇO CARBONO / PRETO	1	*ITEM OPCIONAL CONFORME DISPONIBILIDADE NO ESTOQUE			
B1532	MANGUEIRA 5/16"x3mm	BORRACHA - DUPLA OXIG/ACET	5m				

Tabela de Extensões

CÓDIGOS		PRESSÃO E CONSUMO X ESPESSURA DE CHAPA				
NÚMERO	CÓDIGO FAMABRAS	ESPESSURA A SOLDAR (mm)	PRESSÃO DINÂMICA - (kgf/cm ²)		CONSUMO - (litros/h)	
			OXIGÊNIO	ACETILENO	OXIGÊNIO	ACETILENO
2	B1442	0,3 - 0,5	0,1 - 0,4	0,1 - 0,4	75 - 95	75 - 90
4	B1443	0,5 - 0,8	0,4 - 0,8	0,3 - 0,6	115 - 140	100 - 130
6	B1444	0,8 - 1,5	0,4 - 0,8	0,3 - 0,6	150 - 180	140 - 165
9	B1445	1,5 - 2,5	0,4 - 0,8	0,3 - 0,6	220 - 270	210 - 250
12	B1708	2,5 - 4,0	0,4 - 0,8	0,3 - 0,6	310 - 350	280 - 320