

Válvula Reguladora de Pressão

fluido de trabalho

GLP / Gás Natural

série

GLP

modelo

FRG-45B



Reguladores de Pressão Simples Estágio
Uso Industrial, Soldagem, Corte e Aquecimento

Características Técnicas

Conexão de Entrada

Rosca Direita Interna 1/4"NPT-18

Conexão de Saída

Rosca Direita Interna 1/4"NPT-18

Manômetro

**Diâmetro Nominal 62mm,
Caixa Aço Carbono Pintura Preta,
Componentes Internos em Latão,
Escala 100 psi x 7 kgf/cm²**

Pressão Máxima de Entrada

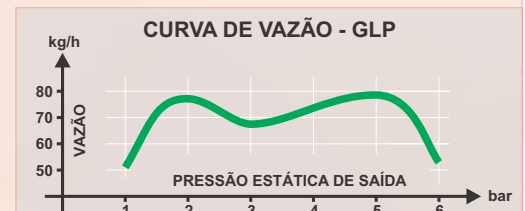
10 kgf/cm²

Pressão de Saída

5 kgf/cm²

Vazão Máxima

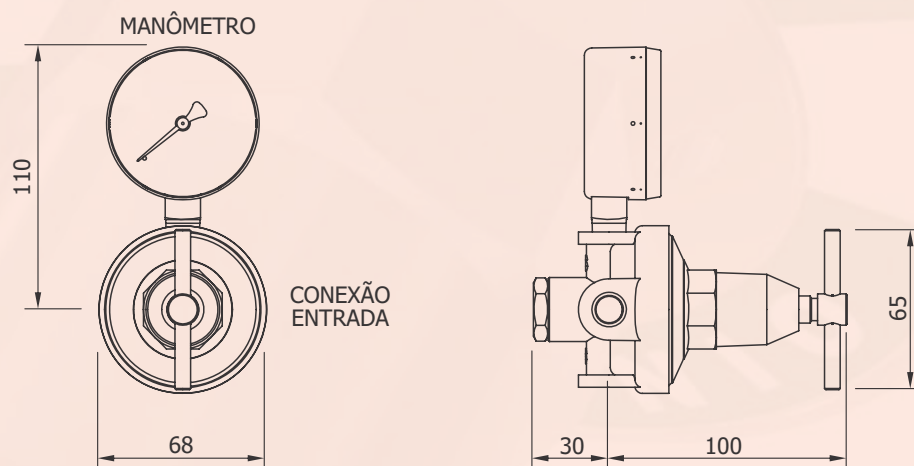
30 kg/h



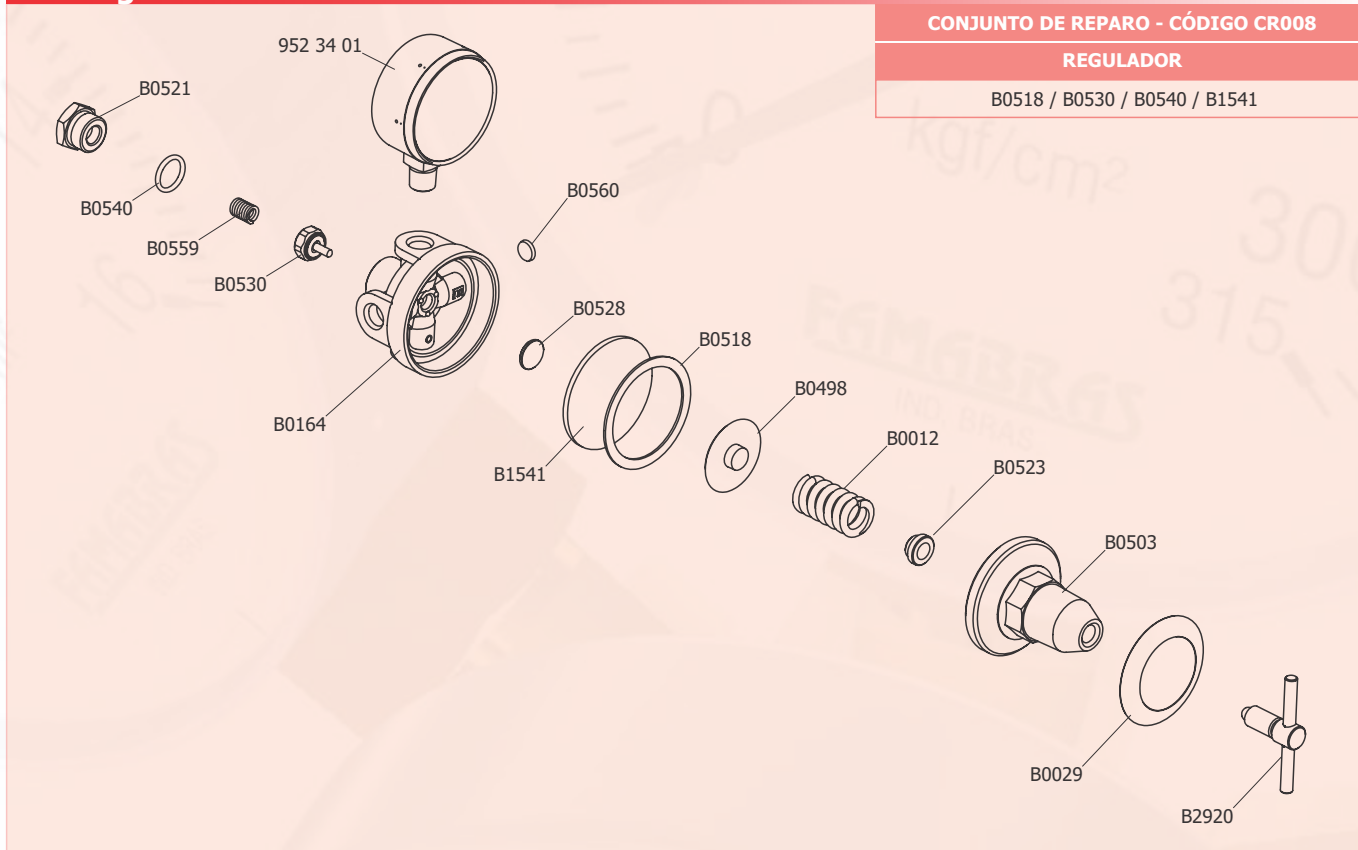
- Ensaio com descarga livre para atmosfera
- Vazão à pressão de entrada de 6,9bar
- Temperatura de saída 19,1°C
- Incerteza expandida estimada do ensaio ± 0,9%

Condições de Teste Conforme Relatório de Ensaio nº881 736 - IPT SP

Dimensões



Montagem



CONJUNTO DE REPARO - CÓDIGO CR008

REGULADOR

B0518 / B0530 / B0540 / B1541

Lista de Peças

CÓDIGO	DESCRIÇÃO	MATERIAL	QTD	CÓDIGO	DESCRIÇÃO	MATERIAL	QTD
952 34 01	MANÔMETRO MOD. FSA 62/1 100 PSI X 7 kgf/cm ²	INTERNOS EM LATÃO CAIXA AÇO CARBONO / PRETO	1	B0523	GUIA DE MOLA	LATÃO	1
B0012	MOLA A4.0	AÇO CARB / ZINC. BRANCO	1	B0528	GUIA DE HASTE	LATÃO	1
B0029	ETIQUETA	ALUMÍNIO	1	B0530	PISTÃO	LATÃO E BORRACHA	1
B0164	CORPO	ZAMAK / CINZA	1	B0540	ANEL O'RING	BORRACHA	1
B0498	GUIA DE MOLA	ZAMAK	1	B0559	MOLA A1.5	AÇO INOX	1
B0503	CANOPLA	ZAMAK / CINZA	1	B0560	FILTRO TELA	AÇO INOX	1
B0518	GUARNIÇÃO	POLIETILENO	1	B1541	DIAFRAGMA	BORRACHA	1
B0521	TAMPÃO	LATÃO	1	B2920	BORBOLETA	LATÃO	1