

Válvula Reguladora de Pressão - Duplo Estágio



fluido de trabalho
Nitrogênio
(N₂)

série
300

modelo
FRN-342

Reguladores de Pressão com Duplo Estágio
Corpo totalmente forjado em Latão
Válvula de Segurança Externa
Maior Precisão em baixa pressão

Características Técnicas

Conexão de Entrada
**Porca Rosca Direita Externa 0,960" -14NGO
(ABNT 245-1)**

Conexão de Saída
**Porca Rosca Direita 9/16"UNF-18
com Bico de Mangueira ø5/16"**

Manômetro 1° Estágio
**Diâmetro Nominal 62mm,
Caixa Latão Forjado,
Componentes Internos em Latão,
Escala 4500 psi x 315 kgf/cm²**

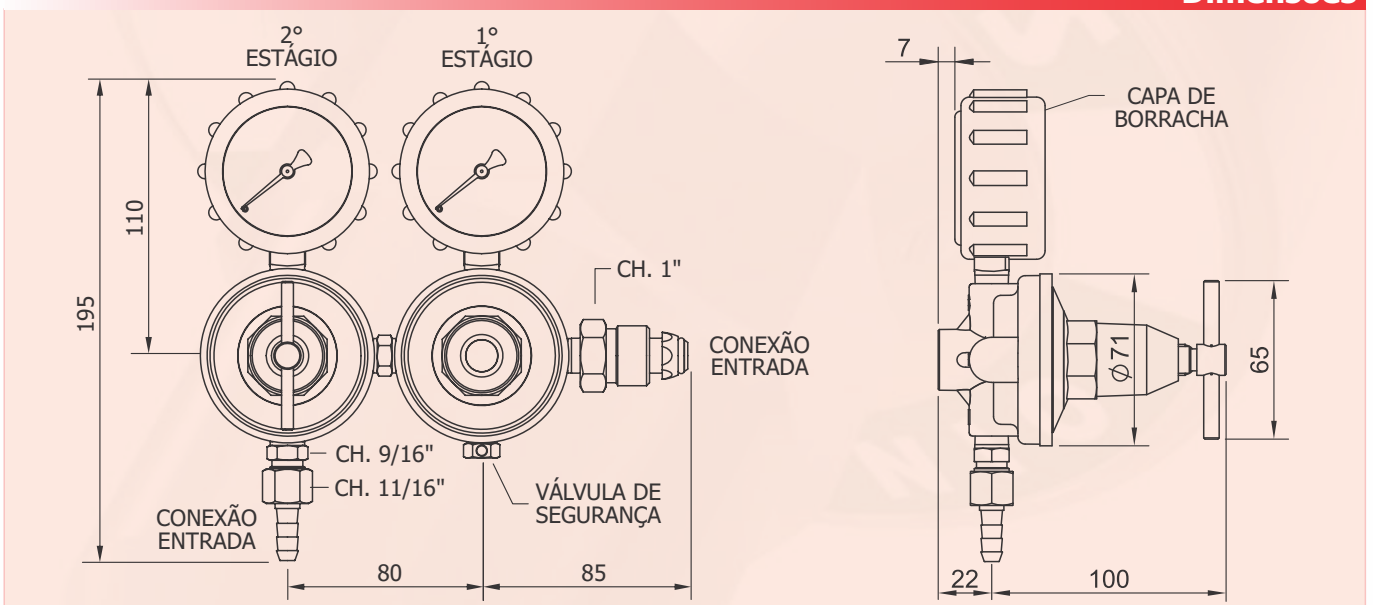
Manômetro 2° Estágio
**Diâmetro Nominal 62mm,
Caixa Latão Forjado,
Componentes Internos em Latão,
Escala 30 psi x 2 kgf/cm²**

Pressão Máxima de Entrada
220 kgf/cm²

Pressão Máxima de Saída
2 kgf/cm²

Vazão Máxima
6 m³/h

Dimensões



Approved Eletronicamente: GI - Data 13/06/2014

01 - Substituição dos componentes da Câmara de Alta Pressão
Edição 03 - Revisão 01 - Data 13/06/2014

