

Fotos Ilustrativas



Série
FTF

Diâmetros Nominais (mm)
33 41 52

Aplicações

Instrumentos para medição e monitoração de temperaturas em laboratórios e indústrias alimentícias. Construídos em latão cromado ou aço inox, permitem fácil manutenção de limpeza e higiene. A haste em aço inox com ponta que facilita a penetração em alimentos congelados, proporcionando uma medição mais precisa do interior do alimento. Fabricados em três tamanhos para melhor adequação ao usuário e com proteção de haste tipo lapiseira para bolso padrão para 33mm e opcional para os demais.

Características Técnicas

Caixa

Latão Cromado para Diâmetro de 52mm
Aço Inox AISI-304 para os Demais

Anel (Capa)

Aço Inox AISI-304 para Diâmetro de 33mm
Latão Cromado para Diâmetro de 52mm

Visor

Polycarbonato para Diâmetro de 33 e 41mm
Vidro Plano para Diâmetro de 52mm

Haste

Aço Inox AISI-316

Elemento Sensor

Bimetal Helicoidal

Temperatura

Armazenamento: -7 à +65 °C

Ponteiro

Alumínio, Balanceado e sem Ajuste

Mostrador

Alumínio Fundo Branco

Faixa de Temperatura (Escala)

-30°C à +350°C

(Tabela TBT1 - página ET1)

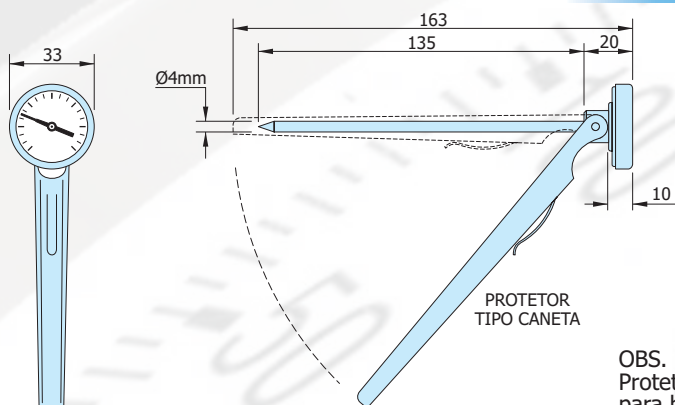
Classe de Exatidão

Norma - ABNT Classe B

(Tabela 3 - página CT3)

Modelo para Diâmetro 33mm

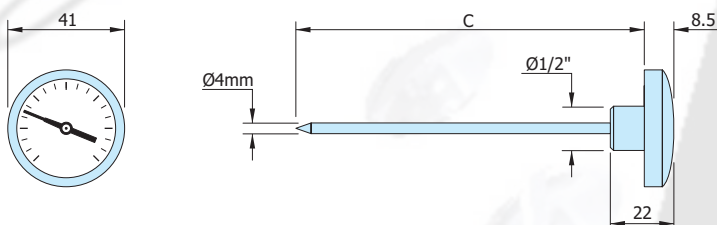
FTF-33/2



OBS.
Protetor tipo caneta opcional apenas para haste de 135mm de comprimento.

Modelo para Diâmetro 41mm

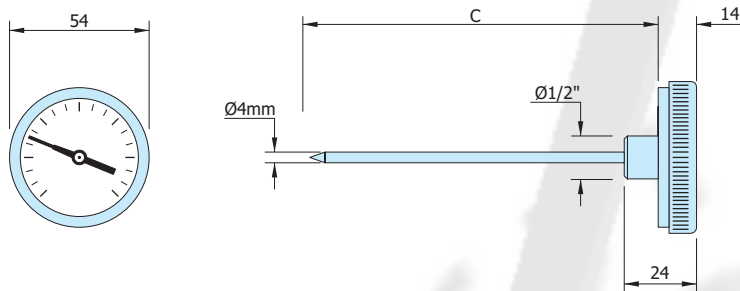
FTF-41/2



OBS.
Protetor tipo caneta opcional apenas para haste de 135mm de comprimento.

Modelo para Diâmetro 52mm

FTF-52/2



OBS.
Protetor tipo caneta opcional apenas para haste de 135mm de comprimento.

C - Comprimentos Mínimos de Haste (mm)

DIÂMETRO DA HASTE	CONEXÃO	Escala (°C)													
		0/50	0/60	0/80	0/100	0/120	0/150	0/200	0/250	0/300	0/350	0/400	0/500	-10+50	-30+50
4mm	Traseira	135	135	100	100	100	100	100	100	100	100	---	---	135	100

Exemplo como Especificar

MODELO	ESCALA
FTF-41/2	0/100 °C