

Linha Refrigeração

Fotos Ilustrativas



Série

FNH3

Caixa e Anel em Aço Carbono Preta
Visor de Vidro e Internos em Aço Inox
Diâmetros Nominais (mm)

100 160

Série

FNH3G

com Enchimento de Líquido Anti Vibração
Diâmetro Nominal (mm)

100 160

Aplicações

Instrumentos destinados à utilização em processos que operem com gás refrigerante do tipo NH₃. Possuem escalas indicativas para pressão e temperatura do gás utilizado. Os manômetros com líquido anti vibração são indicados em máquinas ou equipamentos onde ocorre vibração ou pulsação constante. Devido ao preenchimento com líquido, as oscilações dos componentes internos são amenizadas, proporcionando leitura mais precisa, redução considerável no desgaste dos materiais e maior durabilidade do instrumento.

Características Técnicas

Caixa

Aço Carbono com Pintura Eletrostática em Epóxi Preta

Anel(Capa) e Flange

Aço Carbono com Pintura Eletrostática em Epóxi Preta
(Opcional em Aço Inox)

Mecanismo

Aço Inox AISI-304

Soquete (Corpo)

Aço Inox AISI-316

Elemento Sensor (Bourdon)

Aço Inox AISI-316L

Soldagem

Solda por Fusão de Material (TIG)

Temperatura

Ambiente: -20 à +60 °C
Fluido do Processo: -20 à +60 °C
Armazenamento: -40 à +70 °C

Ponteiro

Alumínio, Balanceado e sem Ajuste

Visor

Vidro Plano

Mostrador

Alumínio Fundo Branco

Faixa de Pressão (Escalas)

Manovacuômetros - do vácuo à 30 bar
(Tabela TBP18 - página EP9)

Classe de Exatidão

Norma - ABNT Classe A
(Tabela 1 - página CP6)

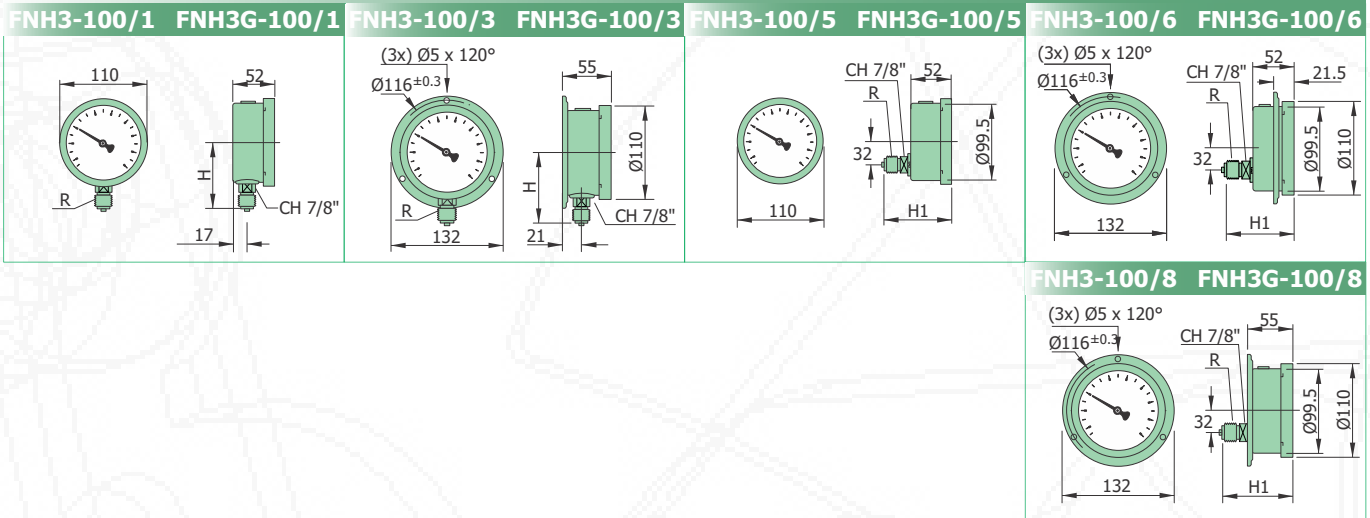
Líquido de Enchimento (Para Série FNH3G)

Glicerina Bi Destilada
(Outros Líquidos sob Consulta)

Nota:

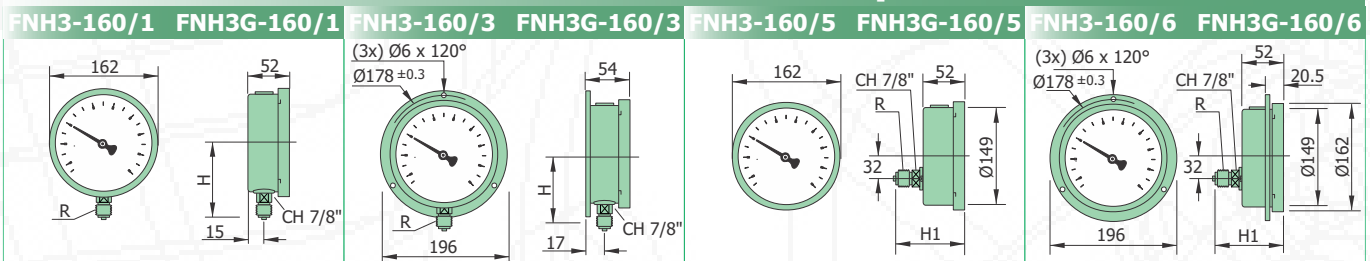
Recomenda-se o corte da ponta do tampão para o equilíbrio da pressão atmosférica no interior da caixa, caso contrário teremos um acréscimo de erro ao especificado.

Modelos para Diâmetro 100mm



(MEDIDAS H e H1 VIDE TABELA ABAIXO)

Modelos para Diâmetro 160mm



(MEDIDAS H e H1 VIDE TABELA ABAIXO)

Diâmetro 100mm				
	CONEXÃO (R)			
	1/4"		1/2"	
	NPT	BSP	NPT	BSP
H	76	75	82.5	83
H1	75	72.5	80.5	81

Diâmetro 160mm				
	CONEXÃO (R)			
	1/4"		1/2"	
	NPT	BSP	NPT	BSP
H	---	---	108	108
H1	75	72.5	80.5	81

Furo para o Painel	
100mm	160mm
Ø104 ^{±2.0}	Ø154 ^{±2.0}

Exemplo como especificar		
MODELO	CONEXÃO	ESCALA
FNH3-100/1	ROSCA 1/2" NPT	-30polHg +350lbf/pol ² x -76cmHg +5kgf/cm ²