

Linha Diferencial

Série

FDI

Caixa, Anel e Internos
em Aço Inox
Visor de Vidro

Diâmetro Nominal (mm)

114 160

Série

FDIG

com Enchimento de Líquido Anti Vibração

Diâmetro Nominal (mm)

114 160

Foto Ilustrativa



Aplicações

Manômetros diferenciais adequados para aplicação em meios corrosivos em processos líquidos ou gasosos. construído com diafragma em aço inox proporcionando maior segurança devido a câmara de pressão independente do invólucro. Pode receber líquido de enchimento para processos com variações bruscas de pressão ou vibração.

Características Técnicas

Caixa e Anel (Capa)

Aço Inox AISI-304

Corpo (Flanges)

Aço Inox AISI-316

Elemento Sensor

Aço Inox

Conexões

1/4" ou 1/2" BSP/NPT

Ponteiro

Alumínio, Balanceado e com Ajuste Micrométrico

Visor

Vidro Plano Laminado

Mostrador

Alumínio Fundo Branco

Temperatura

Ambiente: -20 à +60 °C

Fluido do Processo: -20 à +60 °C

Armazenamento: -40 à +70 °C

Faixa de Pressão (Escalas)

Sob Consulta

Pressão Estática Máxima: 100 bar

Classe de Exatidão

Norma - ABNT Classe A

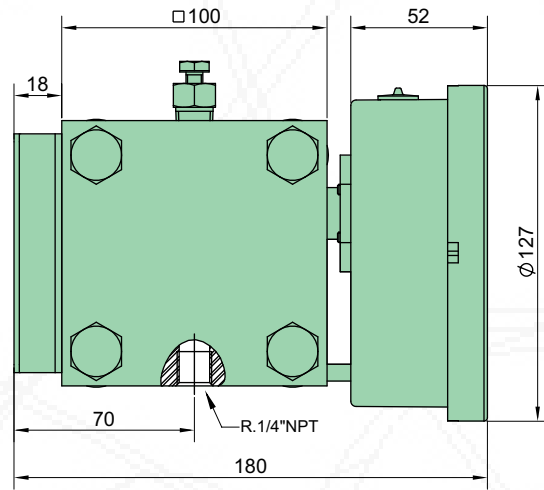
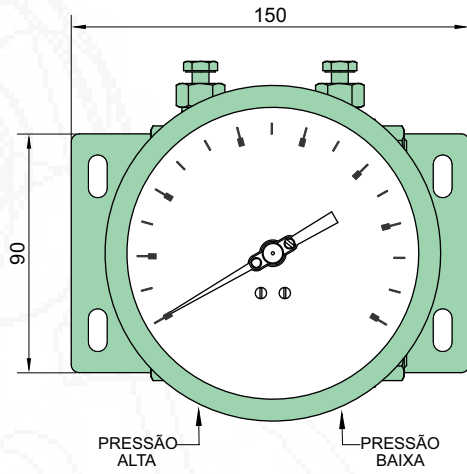
(Tabela 1 - página CP6)

Líquido de Enchimento (Para Série FDIG)

Glicerina Bi Destilada / Silicone

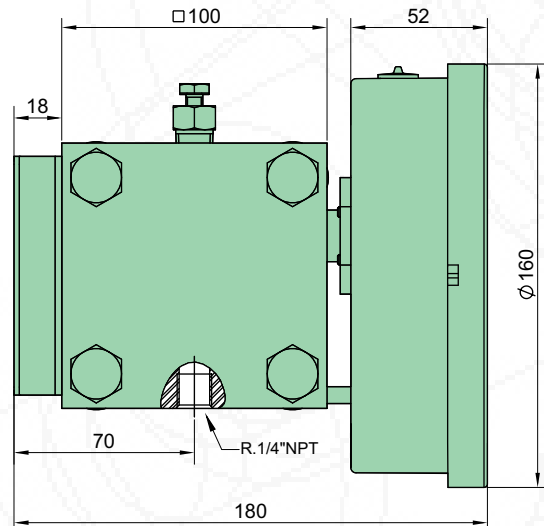
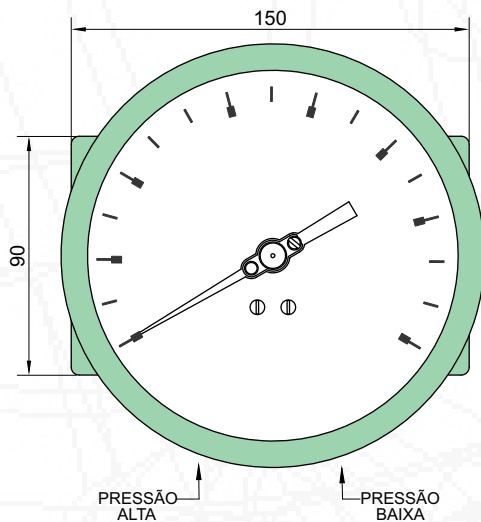
Modelo para Diâmetro 114mm

FDI-114/3 FDIG-114/3



Modelo para Diâmetro 160mm

FDI-160/5 FDIG-160/5



Exemplo como Especificar

MODELO	CONEXÃO	ESCALA
FDIG-160/5	ROSCA 1/4" NPT	0/1 kgf/cm ²