

Válvula Reguladora de Pressão - Post Mix



fluido de trabalho
Gás Carbônico
(CO₂)

série
400

modelo
FR-400

Regulador de Pressão Duplo
Corpo totalmente forjado em Latão
Válvula de Segurança Externa

Desenvolvido para Gaseificação de Bebidas e Sistemas Post-Mix

Características Técnicas

Conexão de Entrada

Rosca Direita Interna 1/4"NPT-18

Conexão de Saída - Regulador 1

Rosca Direita Interna 1/4"NPT-18

Conexão de Saída - Regulador 2

Niple Rosca Direita Externa 1/4"NPT-18

Manômetro Entrada

**Diâmetro Nominal 52mm,
Caixa Latão Forjado Dourado,
Componentes Internos em Latão,
Escala 140 kgf/cm² x 2000 lbf/pol²
com tarja indicativa de troca de cilindro.**

Manômetro de Saída (Reguladores 1 e 2)

**Diâmetro Nominal 52mm,
Caixa Latão Forjado Dourado,
Componentes Internos em Latão,
Escala 160 psi x 11 kgf/cm².**

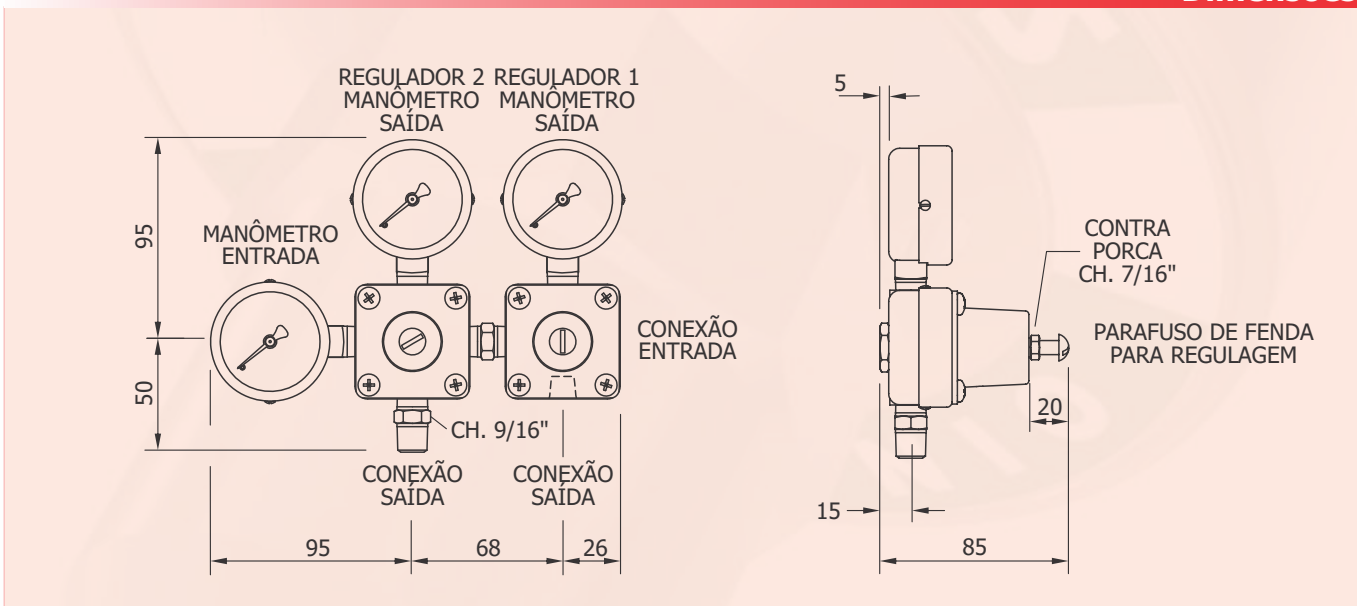
Pressão Máxima de Entrada

80 kgf/cm²

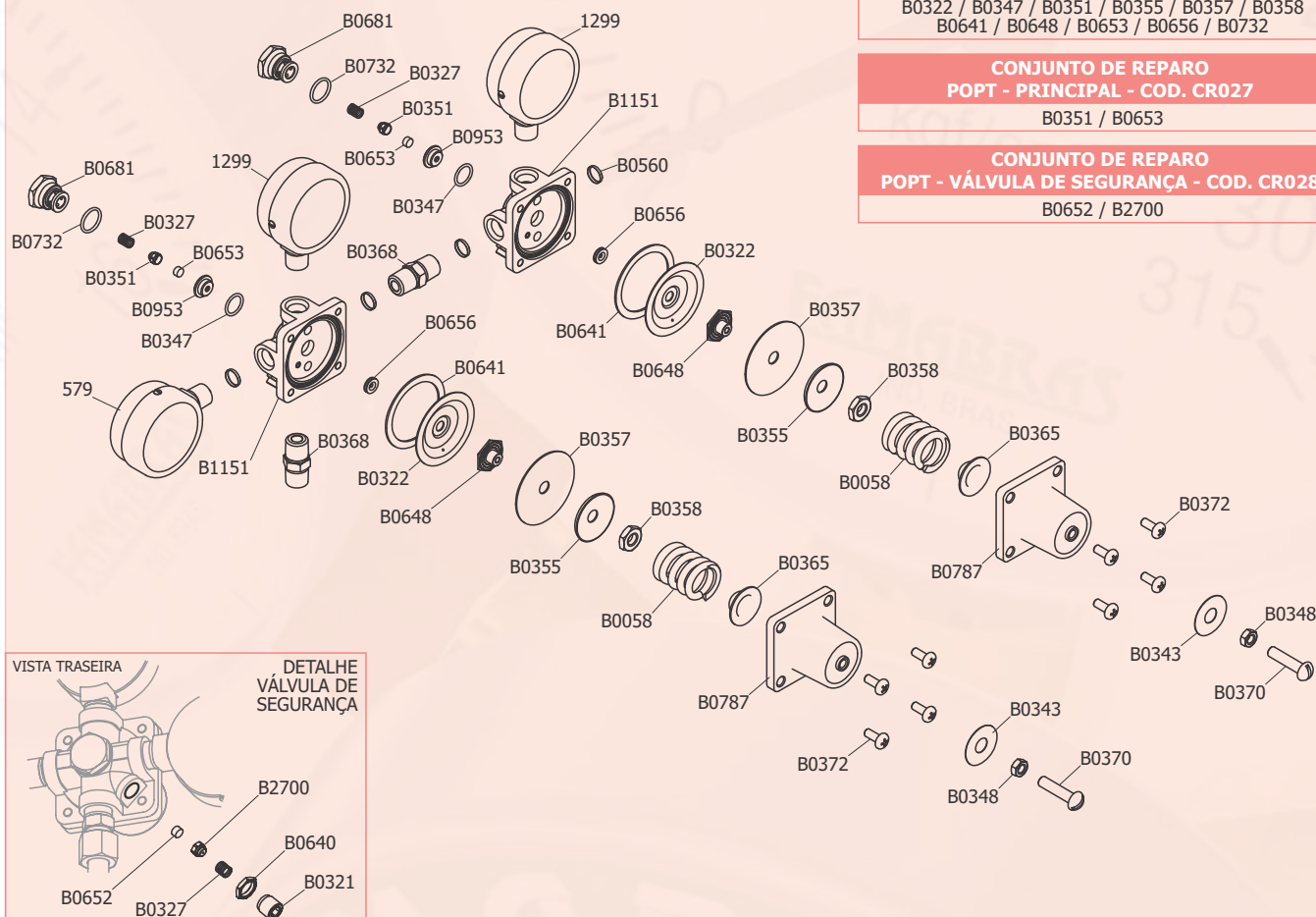
Pressão Máxima de Saída

10 kgf/cm²

Dimensões



Montagem



CONJUNTO DE REPARO REGULADOR - COD. CR023

B0322 / B0347 / B0351 / B0355 / B0357 / B0358
B0641 / B0648 / B0653 / B0656 / B0732

CONJUNTO DE REPARO POPT - PRINCIPAL - COD. CR027

B0351 / B0653

CONJUNTO DE REPARO POPT - VÁLVULA DE SEGURANÇA - COD. CR028

B0652 / B2700

Lista de Peças

CÓDIGO	DESCRIÇÃO	MATERIAL	QTD	CÓDIGO	DESCRIÇÃO	MATERIAL	QTD
579	MANÔMETRO MOD. FL 52/1 140 kgf/cm ² x 2000 lbf/pol ²	INTERNOS EM LATÃO CAIXA LATÃO FORJ / DOURADO	1	B0368	NIPLE	LATÃO	2
1299	MANÔMETRO MOD. FL 52/1 160 psi x 11 kgf/cm ²	INTERNOS EM LATÃO CAIXA LATÃO FORJ / DOURADO	2	B0370	PARAFUSO	LATÃO	2
B0058	MOLA A4.3	AÇO CARB / BICROMATIZADO	2	B0372	PARAFUSO	LATÃO	8
B0321	PARAFUSO	LATÃO	2	B0560	FILTRO TELA	AÇO INOX	4
B0322	DEFLETOR	AÇO INOX	2	B0640	PORCA	LATÃO	2
B0327	MOLA A0.7	AÇO INOX	4	B0641	GUARNIÇÃO	BORRACHA	2
B0343	ETIQUETA	PVC	2	B0648	OBTURADOR	LATÃO	2
B0347	ANEL O'RING	BORRACHA	2	B0652	SEDE POPT VALV. SEG.	POLIURETANO	2
B0348	PORCA	LATÃO	2	B0653	SEDE POPT PRINCIPAL	POLIURETANO	2
B0351	GUIA POPT PRINCIPAL	LATÃO / NIQUELADO	2	B0656	GUIA DEFLETOR	TEFLON	2
B0355	GUIA DE MOLA	AÇO INOX	2	B0681	TAMPÃO	LATÃO	2
B0357	DIAFRAGMA	BORRACHA	2	B0732	ANEL O'RING	BORRACHA	2
B0358	PORCA	LATÃO	2	B0787	CANOPLA	ZAMAK / PRETA	2
B0365	GUIA	AÇO INOX	2	B0953	PASTILHA	LATÃO / NIQUELADO	2
				B1151	CORPO DO REGULADOR	LATÃO FORJADO	2
				B2700	GUIA POPT VALV. SEG.	LATÃO / NIQUELADO	2