

## Válvula Reguladora de Pressão

fluido de trabalho

# GLP / Gás Natural

série

## GLP

modelo

# FRG-45A



Reguladores de Pressão Simples Estágio  
Uso Industrial, Soldagem, Corte e Aquecimento

## Características Técnicas

Conexão de Entrada

**Rosca Direita Interna 1/4"NPT-18**

Conexão de Saída

**Rosca Direita Interna 1/4"NPT-18**

Manômetro

**Diâmetro Nominal 62mm,  
Caixa Latão Forjado Pintura Dourada,  
Componentes Internos em Latão,  
Escala 100 psi x 7 kgf/cm<sup>2</sup>**

Pressão Máxima de Entrada

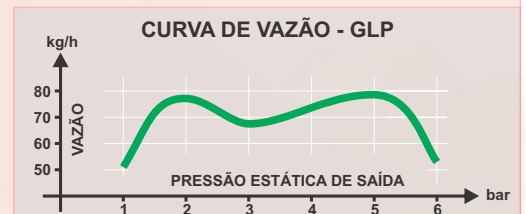
**10 kgf/cm<sup>2</sup>**

Pressão de Saída

**5 kgf/cm<sup>2</sup>**

Vazão Máxima

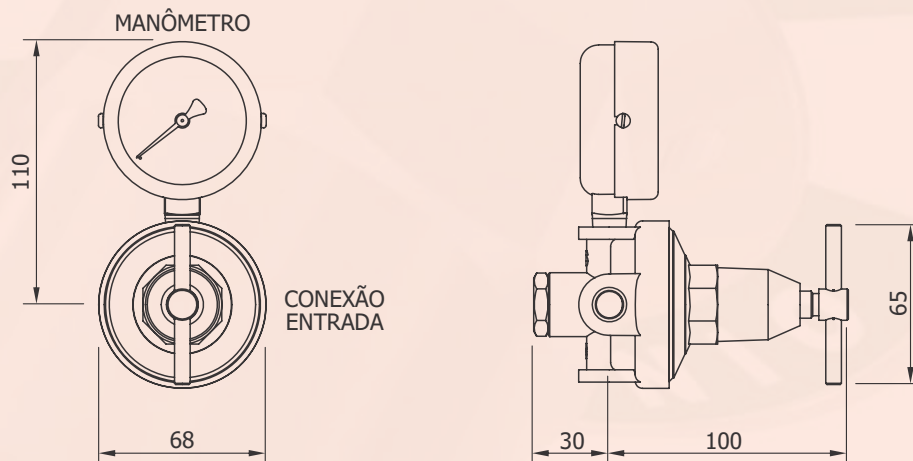
**30 kg/h**



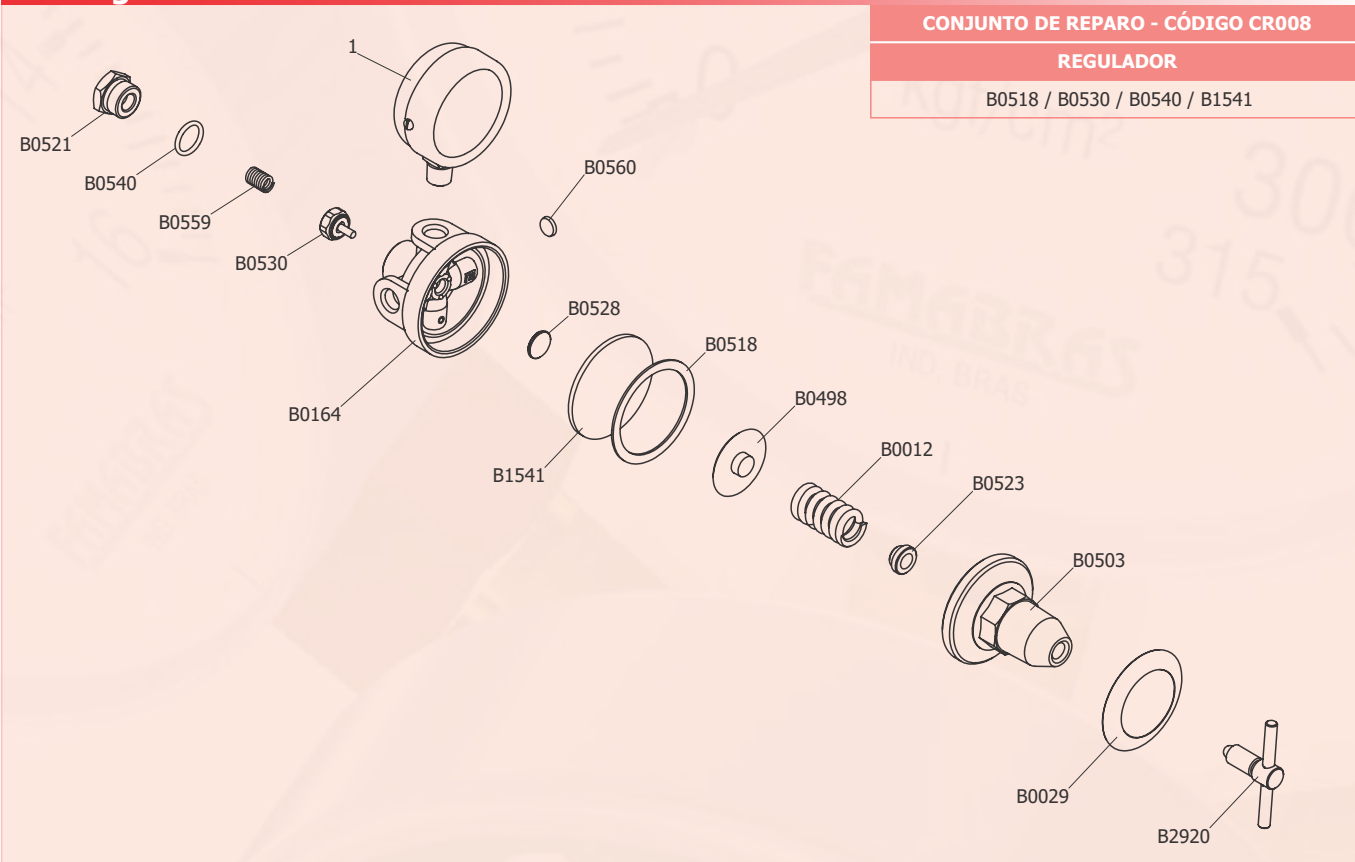
- Ensaio com descarga livre para atmosfera
- Vazão à pressão de entrada de 6,9bar
- Temperatura de saída 19,1°C
- Incerteza expandida estimada do ensaio ± 0,9%

Condições de Teste Conforme Relatório de Ensaio n°881 736 - IPT SP

## Dimensões



## Montagem



## Lista de Peças

CÓDIGO	DESCRIÇÃO	MATERIAL	QTD	CÓDIGO	DESCRIÇÃO	MATERIAL	QTD
1	MANÔMETRO MOD. FL 62/1 100 PSI X 7 kgf/cm <sup>2</sup>	INTERNOS EM LATÃO CAIXA LATÃO FORJ / DOURADO	1	B0523	GUIA DE MOLA	LATÃO	1
B0012	MOLA A4.0	AÇO CARB / ZINC. BRANCO	1	B0528	GUIA DE HASTE	LATÃO	1
B0029	ETIQUETA	ALUMÍNIO	1	B0530	PISTÃO	LATÃO E BORRACHA	1
B0164	CORPO	ZAMAK / CINZA	1	B0540	ANEL O'RING	BORRACHA	1
B0498	GUIA DE MOLA	ZAMAK	1	B0559	MOLA A1.5	AÇO INOX	1
B0503	CANOPLA	ZAMAK / CINZA	1	B0560	FILTRO TELA	AÇO INOX	1
B0518	GUARNIÇÃO	POLIETILENO	1	B1541	DIAFRAGMA	BORRACHA	1
B0521	TAMPÃO	LATÃO	1	B2920	BORBOLETA	LATÃO	1