

Acessórios

Válvula Agulha

modelo

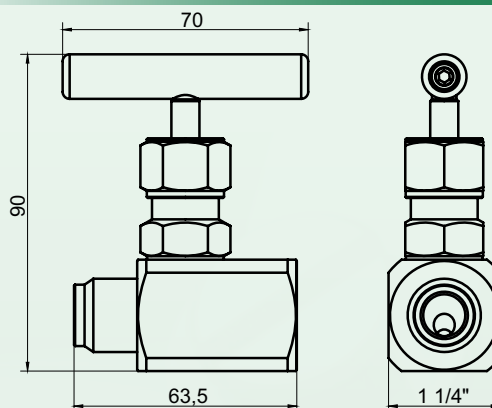
FVAI

Foto Ilustrativa



As válvulas agulhas FVAI Famabras, são dispositivos utilizados para controlar e interromper o fluxo de fluidos em processos compatíveis com o aço inoxidável AISI 316. São utilizadas em grande escala em processos em conjunto com instrumentos como manômetros, pressostatos, e outros, onde não podem ocorrer interrupções para retirada dos instrumentos para manutenção, calibração ou mesmo, substituição.

Dimensões



Características Técnicas

Conexão ao Instrumento

Rosca Direita Interna 1/2" BSP ou NPT
(Outras sob consulta)

Conexão ao Processo

Rosca Direita Externa 1/2" BSP ou NPT
(Outras sob consulta)

Acessórios

Limitador de Pressão

modelo

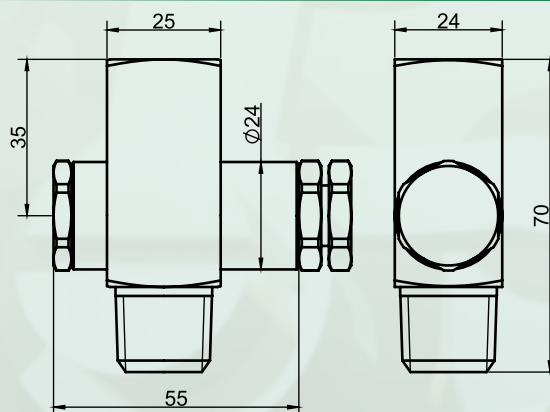
FLPI

Foto Ilustrativa



Os limitadores de Pressão FLPI Famabras, são dispositivos utilizados em processos compatíveis com aço inox AISI 316 onde uma possível pressão excessiva possa ocorrer. O limitador visa proteger o manômetro contra os efeitos da pressão superior a sua faixa máxima de pressão.

Dimensões



Características Técnicas

Conexão ao Instrumento

Rosca Direita Interna 1/2" BSP ou NPT
(Outras sob consulta)

Conexão ao Processo

Rosca Direita Externa 1/2" BSP ou NPT
(Outras sob consulta)

Pressão Ajustável

1 à 50 kgf/cm²

Pressão Máxima Admissível

500 kgf/cm²