

Válvula Reguladora de Pressão



fluido de trabalho
Nitrogênio
(N₂)

série
100

modelo
FRN-140N

Reguladores de Pressão de Simples Estágio
Corpo totalmente forjado em Latão
Válvula de Segurança Interna
Uso Industrial

Características Técnicas

Conexão de Entrada

Porca Rosca Direita Externa 0,960" -14NGO (ABNT 245-1)

Conexão de Saída

Porca Rosca Direita 9/16"UNF-18 com Bico de Mangueira ø5/16"

Manômetro de Entrada

Diâmetro Nominal 62mm, Caixa em Aço Carbono Pintura Preta, Componentes Internos em Latão, Escala 0 à 315 kgf/cm²

Manômetro de Saída

Diâmetro Nominal 62mm, Caixa em Aço Carbono Pintura Preta, Componentes Internos em Latão, Escala 0 à 16 kgf/cm²

Pressão Máxima de Entrada

220 kgf/cm²

Pressão Máxima de Saída

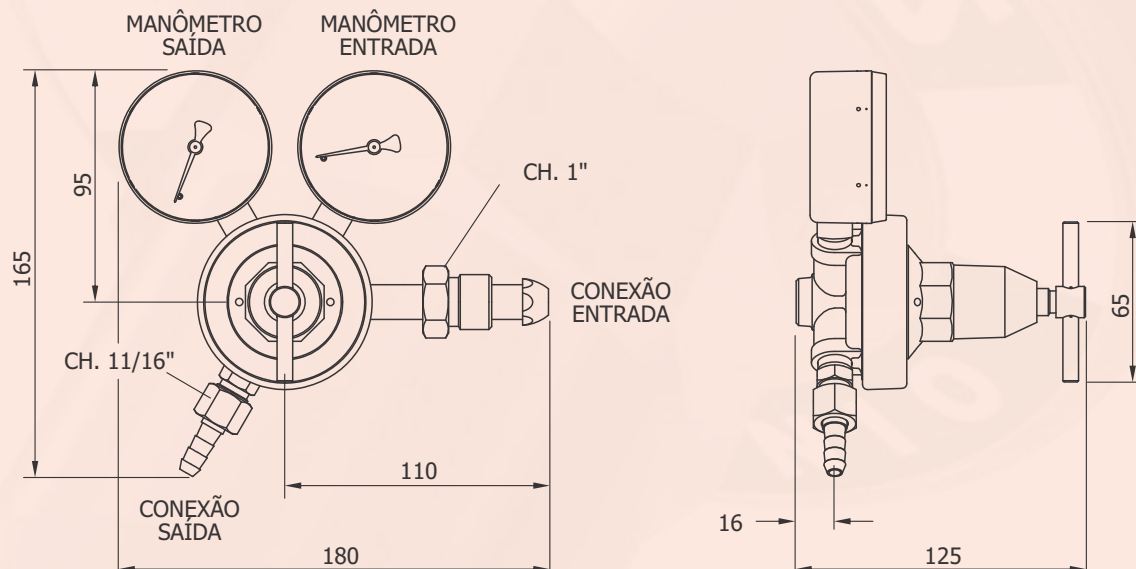
10 kgf/cm²

Vazão Máxima

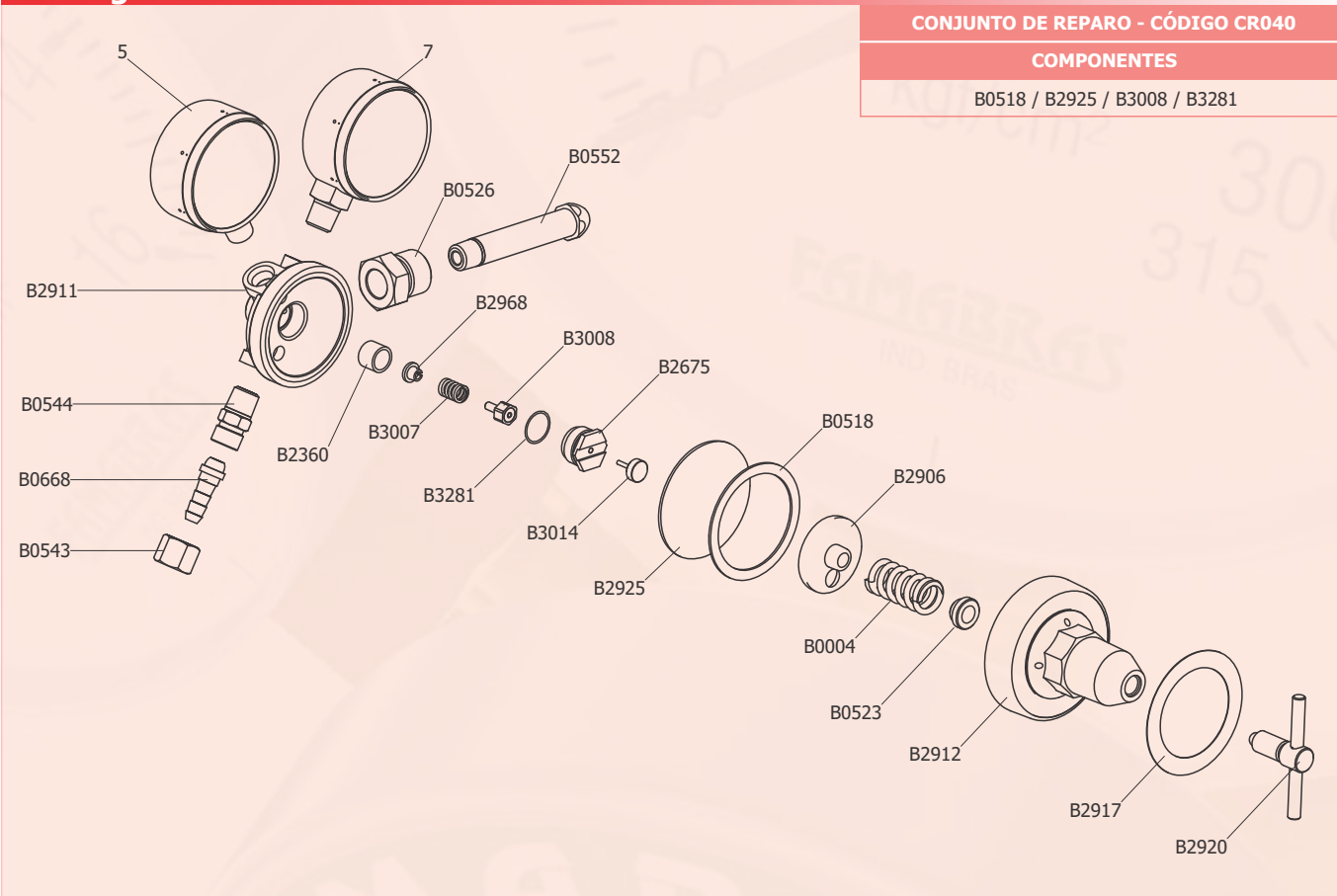
30 m³/h

Válvula de Segurança Interna

Dimensões



Montagem



CONJUNTO DE REPARO - CÓDIGO CR040

COMPONENTES

B0518 / B2925 / B3008 / B3281

Lista de Peças

CÓDIGO	DESCRIÇÃO	MATERIAL	QTD	CÓDIGO	DESCRIÇÃO	MATERIAL	QTD
5	MANÔMETRO - SAÍDA MOD. FSA 62/1 0-16 kgf/cm ²	INTERNOS EM LATÃO CAIXA EM AÇO CARBONO / PRETO	1	B2675	PORCA DA SEDE	LATÃO	1
7	MANÔMETRO - ENTRADA MOD. FSA 62/1 0-315 kgf/cm ²	INTERNOS EM LATÃO CAIXA EM AÇO CARBONO / PRETO	1	B2906	GUIA DE MOLLA C/ ALÍVIO	ZAMAK	1
B0004	MOLA A5.0	AÇO CARB / ZINC. BRANCO	1	B2911	CORPO	LATÃO FORJADO	1
B0543	PORCA DO BICO	LATÃO	1	B2912	CANOPLA	ZAMAK / CINZA	1
B0518	GUARNIÇÃO	POLIETILENO	1	B2915	ETIQUETA	PVC	1
B0523	GUIA DE MOLLA	LATÃO	1	B2920	BORBOLETA	LATÃO	1
B0526	PORCA DO CABO	LATÃO	1	B2925	DIAFRAGMA	BORRACHA	1
B0544	NIPLE	LATÃO	1	B2968	GUIA DE MOLLA	NYLON	1
B0552	CABO	LATÃO	1	B3007	MOLA A1.25	AÇO INOX	1
B0668	BICO	LATÃO	1	B3008	PISTÃO	LATÃO E BORRACHA	1
B2360	BUCHA	BRONZE SINTERIZADO	1	B3014	GUIA E HASTE	LATÃO E AÇO INOX	1
				B3281	ANEL O'RING	BORRACHA	1