

Aplicações

Acessórios utilizados para proteção das hastes de termômetros contra ações adversas à utilização destas diretamente no processo. Isolam o fluido do processo da haste sensora do instrumento, evitando possíveis corrosões, torções ou flexões à haste do termômetro. Possibilitam, devido ao isolamento do instrumento ao processo, fácil retirada do instrumento para eventuais substituições, manutenções ou calibrações, sem interrupção no processo produtivo. Podem ser construídos em barras usinadas (sob consulta) ou tubos soldados e com conexões roscadas ou flangeadas.

ATENÇÃO:

Recomenda-se o preenchimento interno do poço com material de boa condutibilidade térmica (graxa, glicerina, óleo, etc), afim de se eliminar a camada de ar entre a haste do termômetro e a parede interna do poço, para que se obtenha uma leitura mais rápida e precisa.

POÇO DE PROTEÇÃO

Roscados
Flangeados



Material
Aço Inox AISI-316

POÇO ROSCADO LISO

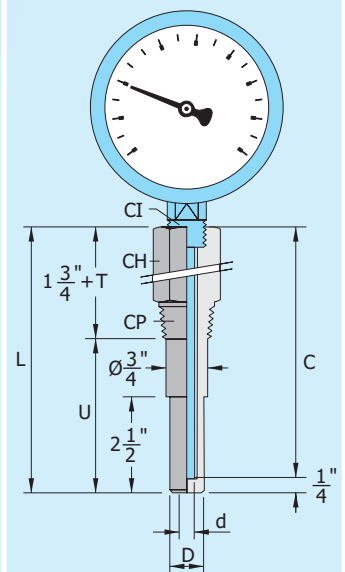
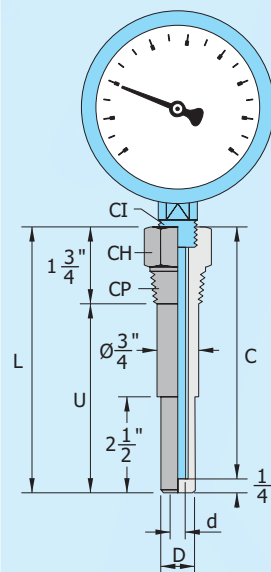
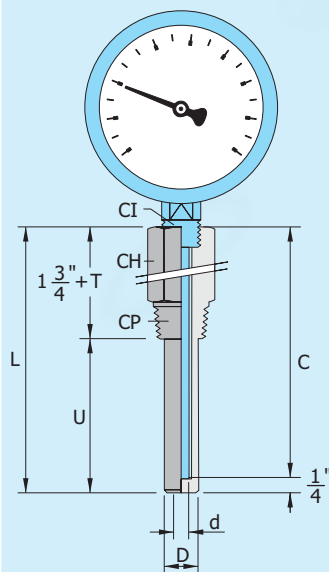
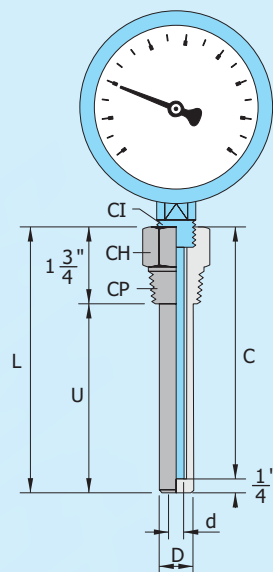
POÇO ROSCADO COM RESSALTO

SEM EXTENSÃO "T"

COM EXTENSÃO "T"

SEM EXTENSÃO "T"

COM EXTENSÃO "T"



Legenda

| | |
|----|--|
| C | Comprimento da Haste do Termômetro (Rosca Inclusa) |
| CH | Chave |
| CI | Conexão para o Instrumento |
| CP | Conexão para o Processo |
| d | Diâmetro da Haste do Termômetro |
| D | Diâmetro da Haste do Poço de Proteção |
| L | Comprimento Total do Poço de Proteção |
| U | Comprimento da Haste do Poço de Proteção |
| T | Extensão |

Comprimento do Poço

$$L = C + 6,35\text{mm (1/4")}$$

Comprimento da Haste do Poço sem extensão "T"

$$U = C - 38,1\text{mm (1 1/8")}$$

Comprimento da haste do Termômetro sem extensão "T"

$$C = U + 38,1\text{mm (1 1/8")}$$

DIMENSÕES

| CH | CI | CP | d | D |
|--------|------------------------------|--|--------------------|--------------------|
| 1 1/8" | 1/2" BSP / ou 1/2" NPT | 1/2" BSP / NPT ou 3/4" BSP / NPT | 1/4" ou 3/8" | 1/2" ou 5/8" |

POÇO FLANGEADO LISO

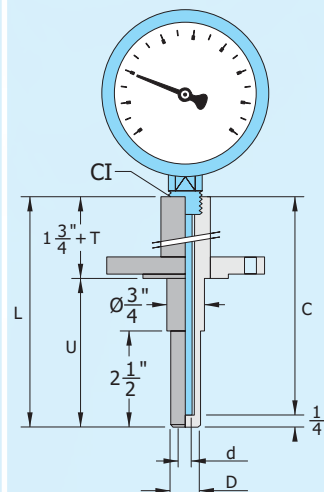
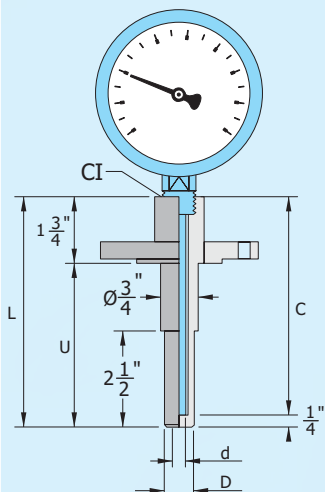
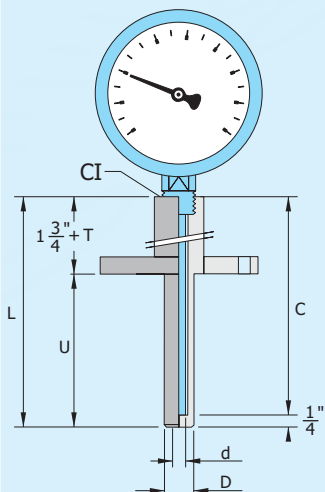
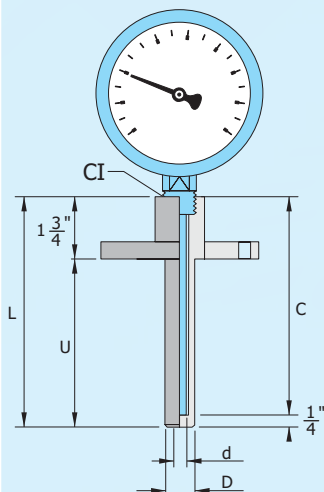
POÇO FLANGEADO COM RESSALTO (RF)

SEM EXTENSÃO "T"

COM EXTENSÃO "T"

SEM EXTENSÃO "T"

COM EXTENSÃO "T"



Legenda

- C Comprimento da Haste do Termômetro (Rosca Inclusa)
- CH Chave
- CI Conexão para o Instrumento
- CP Conexão para o Processo
- d Diâmetro da Haste do Termômetro
- D Diâmetro da Haste do Poço de Proteção
- L Comprimento Total do Poço de Proteção
- U Comprimento da Haste do Poço de Proteção
- T Extensão

Comprimento do Poço

$$L = C + 6,35\text{mm (1/4")}$$

Comprimento da Haste do Poço sem extensão "T"

$$U = C - 38,1\text{mm (1 1/8")}$$

Comprimento da haste do Termômetro sem extensão "T"

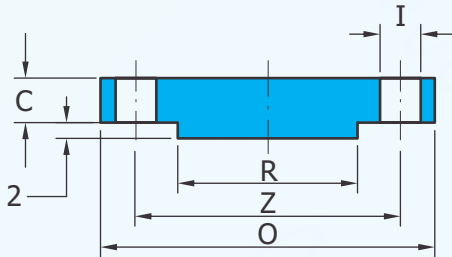
$$C = U + 38,1\text{mm (1 1/8")}$$

DIMENSÕES

| CI | d | D |
|----------------------------|--------------------|--------------|
| 1/2" BSP ou 1/2" NPT | 1/4", 3/8" ou 1/2" | 1/2" ou 3/4" |

FLANGES - POÇO FLANGEADO

Conforme Norma ANSI B16.5

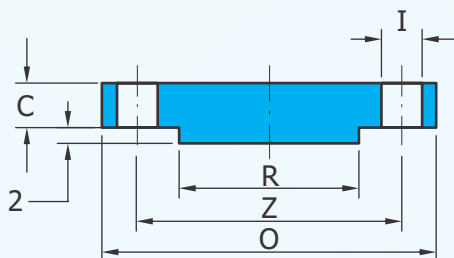


| ANSI B16.5 - 150# | | | | | | | Dimensões em mm |
|-------------------|-----|--------|-------|-------|----|------|-----------------|
| Ø NOMINAL | O | C mín. | R | Z | N° | I | |
| 1/2" | 90 | 9,6 | 34,9 | 60,3 | 4 | 15,9 | |
| 3/4" | 100 | 11,2 | 42,9 | 69,9 | 4 | 15,9 | |
| 1" | 110 | 12,7 | 50,8 | 79,4 | 4 | 15,9 | |
| 1 1/4" | 115 | 14,3 | 63,5 | 88,9 | 4 | 15,9 | |
| 1 1/2" | 125 | 15,9 | 73,0 | 98,4 | 4 | 15,9 | |
| 2" | 150 | 17,5 | 92,1 | 120,7 | 4 | 19,1 | |
| 2 1/2" | 180 | 20,7 | 104,8 | 139,7 | 4 | 19,1 | |
| 3" | 190 | 22,3 | 127,0 | 152,4 | 4 | 19,1 | |
| 3 1/2" | 215 | 22,3 | 139,7 | 177,8 | 8 | 19,1 | |
| 4" | 230 | 22,3 | 157,2 | 190,5 | 8 | 19,1 | |
| 5" | 255 | 22,3 | 185,7 | 215,9 | 8 | 22,2 | |
| 6" | 280 | 23,9 | 215,9 | 241,3 | 8 | 22,2 | |
| 8" | 345 | 27,0 | 269,9 | 298,5 | 8 | 22,2 | |

| ANSI B16.5 - 300# | | | | | | | Dimensões em mm |
|-------------------|-----|--------|-------|-------|----|------|-----------------|
| Ø NOMINAL | O | C mín. | R | Z | N° | I | |
| 1/2" | 95 | 12,7 | 34,9 | 66,7 | 4 | 15,9 | |
| 3/4" | 115 | 14,3 | 42,9 | 82,6 | 4 | 19,1 | |
| 1" | 125 | 15,9 | 50,8 | 88,9 | 4 | 19,1 | |
| 1 1/4" | 135 | 17,5 | 63,5 | 98,4 | 4 | 19,1 | |
| 1 1/2" | 155 | 19,1 | 73,0 | 114,3 | 4 | 22,3 | |
| 2" | 165 | 20,7 | 92,1 | 127,0 | 8 | 19,1 | |
| 2 1/2" | 190 | 23,9 | 104,8 | 149,2 | 8 | 22,3 | |
| 3" | 210 | 27,0 | 127,0 | 168,3 | 8 | 22,3 | |
| 3 1/2" | 230 | 28,6 | 139,7 | 184,2 | 8 | 22,3 | |
| 4" | 255 | 30,2 | 157,2 | 200,0 | 8 | 22,3 | |
| 5" | 280 | 33,4 | 185,7 | 235,0 | 8 | 22,3 | |
| 6" | 320 | 35,0 | 215,9 | 269,9 | 12 | 22,3 | |
| 8" | 380 | 39,7 | 269,9 | 330,2 | 12 | 25,4 | |

FLANGES - POÇO FLANGEADO

Conforme Norma ANSI B16.5



| ANSI B16.5 - 600# | | Dimensões em mm | | | | |
|-------------------|-----|-----------------|-------|-------|----|------|
| Ø NOMINAL | O | C mín. | R | Z | N° | I |
| 1/2" | 95 | 14,3 | 34,9 | 66,7 | 4 | 15,9 |
| 3/4" | 115 | 15,9 | 42,9 | 82,6 | 4 | 19,1 |
| 1" | 125 | 17,5 | 50,8 | 88,9 | 4 | 19,1 |
| 1 1/4" | 135 | 20,7 | 63,5 | 98,4 | 4 | 19,1 |
| 1 1/2" | 155 | 22,3 | 73,0 | 114,3 | 4 | 22,3 |
| 2" | 165 | 25,4 | 92,1 | 127,0 | 8 | 19,1 |
| 2 1/2" | 190 | 28,6 | 104,8 | 149,2 | 8 | 22,3 |
| 3" | 210 | 31,8 | 127,0 | 168,3 | 8 | 22,3 |
| 3 1/2" | 230 | 35,0 | 139,7 | 184,2 | 8 | 25,4 |
| 4" | 275 | 38,1 | 157,2 | 215,9 | 8 | 25,4 |
| 5" | 330 | 44,5 | 185,7 | 266,7 | 8 | 28,6 |
| 6" | 355 | 47,7 | 215,9 | 292,1 | 12 | 28,6 |
| 8" | 420 | 55,6 | 269,9 | 349,2 | 12 | 31,8 |

| ANSI B16.5 - 900# | | Dimensões em mm | | | | |
|-------------------|-----|-----------------|-------|-------|----|------|
| Ø NOMINAL | O | C mín. | R | Z | N° | I |
| 1/2" | 120 | 22,3 | 34,9 | 82,6 | 4 | 22,3 |
| 3/4" | 130 | 25,4 | 42,9 | 88,9 | 4 | 22,3 |
| 1" | 150 | 28,6 | 50,8 | 101,6 | 4 | 25,4 |
| 1 1/4" | 160 | 28,6 | 63,5 | 111,1 | 4 | 25,4 |
| 1 1/2" | 180 | 31,8 | 73,0 | 123,8 | 4 | 28,6 |
| 2" | 215 | 38,1 | 92,1 | 165,1 | 8 | 25,4 |
| 2 1/2" | 245 | 41,3 | 104,8 | 190,5 | 8 | 28,6 |
| 3" | 240 | 38,1 | 127,0 | 190,5 | 8 | 25,4 |
| 4" | 290 | 44,5 | 157,2 | 235,0 | 8 | 31,8 |
| 5" | 350 | 50,8 | 185,7 | 279,4 | 8 | 34,9 |
| 6" | 380 | 55,6 | 215,9 | 317,5 | 12 | 31,8 |
| 8" | 470 | 63,5 | 269,9 | 393,7 | 12 | 38,1 |

| ANSI B16.5 - 1500# | | Dimensões em mm | | | | |
|--------------------|-----|-----------------|-------|-------|----|------|
| Ø NOMINAL | O | C mín. | R | Z | N° | I |
| 1/2" | 120 | 22,4 | 34,9 | 82,6 | 4 | 22,3 |
| 3/4" | 130 | 25,4 | 42,9 | 88,9 | 4 | 22,3 |
| 1" | 150 | 28,4 | 50,8 | 101,6 | 4 | 25,4 |
| 1 1/4" | 160 | 28,4 | 63,5 | 111,1 | 4 | 25,4 |
| 1 1/2" | 180 | 31,8 | 73,0 | 123,8 | 4 | 28,6 |
| 2" | 215 | 38,1 | 92,1 | 165,1 | 8 | 25,4 |
| 2 1/2" | 245 | 41,1 | 104,8 | 190,5 | 8 | 28,6 |
| 3" | 265 | 47,8 | 127,0 | 203,2 | 8 | 31,8 |
| 4" | 310 | 53,8 | 157,2 | 241,3 | 8 | 34,9 |
| 5" | 375 | 73,2 | 185,7 | 292,1 | 8 | 41,3 |
| 6" | 395 | 82,6 | 215,9 | 317,5 | 12 | 38,1 |
| 8" | 485 | 91,9 | 269,9 | 393,7 | 12 | 44,5 |