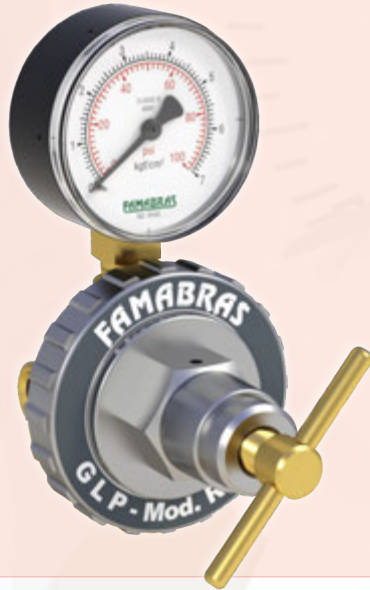


## Válvula Reguladora de Pressão



fluido de trabalho  
**GLP / Gás Natural**

série  
**GLP**

modelo  
**RI-45B**

Reguladores de Pressão Simples Estágio  
Uso Industrial, Soldagem, Corte e Aquecimento

### Características Técnicas

Conexão de Entrada

**Rosca Direita Interna 1/4" NPT-18**

Conexão de Saída

**Rosca Direita Interna 1/4" NPT-18**

Manômetro

**Diâmetro Nominal 62mm**

**Caixa Aço Carbono Pintura Preta**

**Componentes Internos em Latão**

**Escala 100 psi x 7 kgf/cm<sup>2</sup>**

Pressão Máxima de Entrada

**10 kgf/cm<sup>2</sup>**

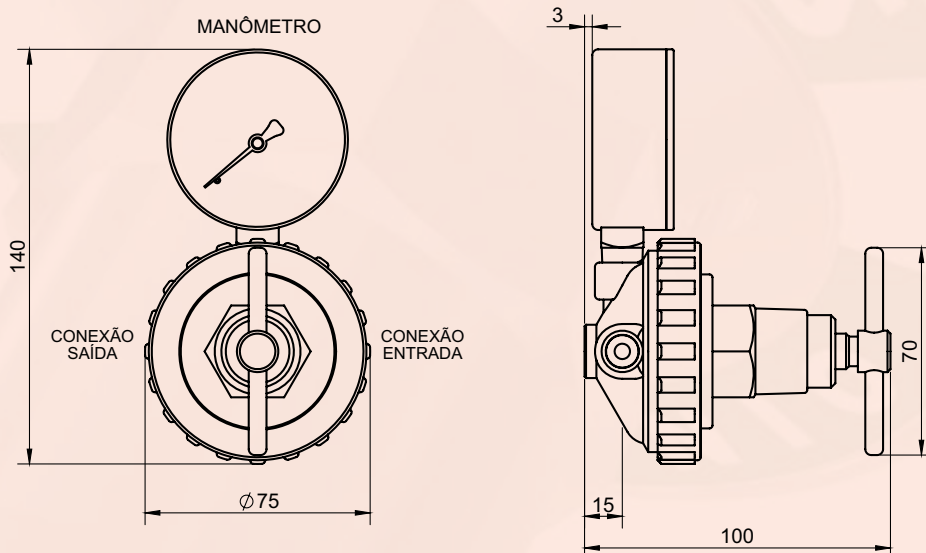
Pressão de Saída

**5 kgf/cm<sup>2</sup>**

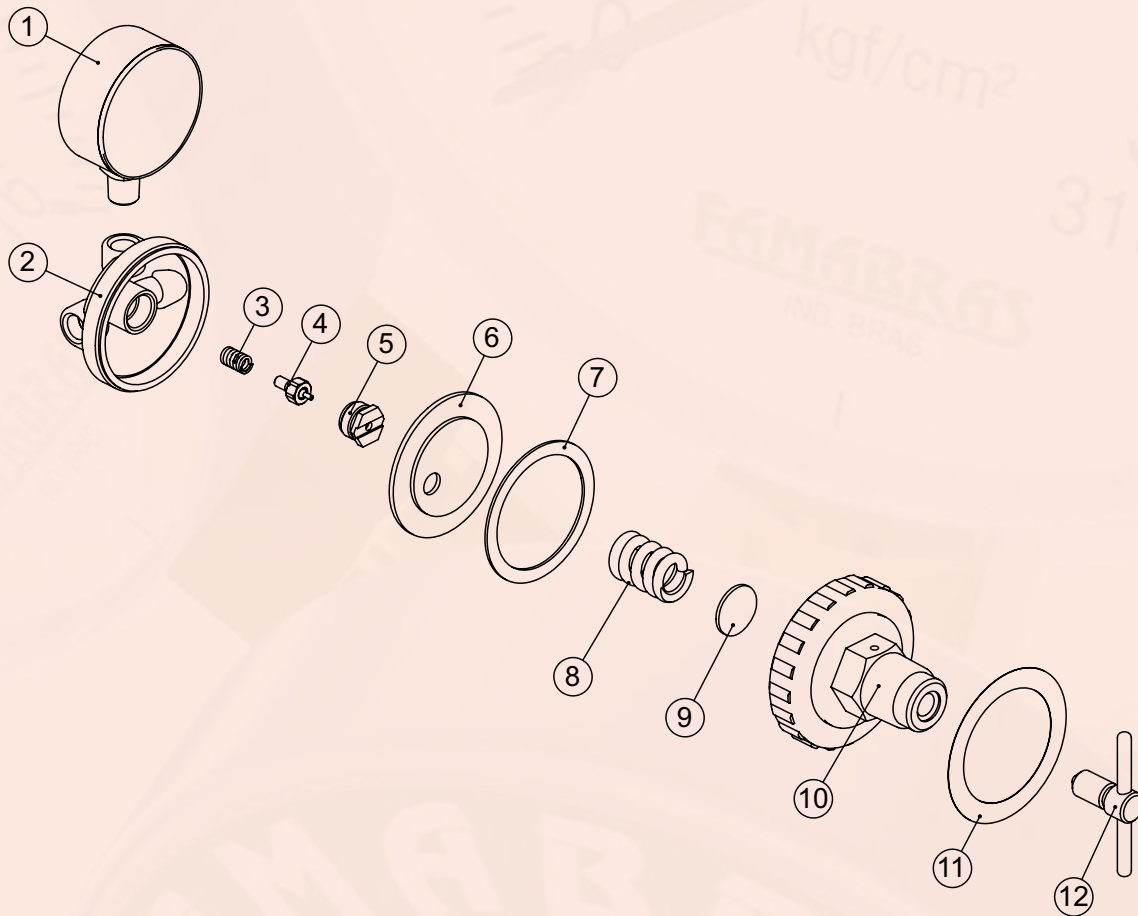
Vazão Máxima

**30 kg/h**

### Dimensões



## Montagem



## Lista de Peças

ITEM	DESCRIÇÃO	MATERIAL	QTD	ITEM	DESCRIÇÃO	MATERIAL	QTD
1	MANÔMETRO	CAIXA EM AÇO CARBONO	1	7	GUARNIÇÃO	POLIETILENO	1
2	CORPO	LATÃO FORJADO	1	8	MOLA (LADO CANOPLA)	AÇO CARB. / ZINC. BRANCO	1
3	MOLA (LADO SEDE)	AÇO CARB. / ZINC. BRANCO	1	9	GUIA DE MOLA	AÇO CARB. / ZINC. BRANCO	1
4	PISTÃO	LATÃO / BORRACHA	1	10	CANOPLA	ZAMAK / CINZA	1
5	PORCA DA SEDE	LATÃO	1	11	ETIQUETA	VINIL	1
6	DIAFRAGMA	BORRACHA	1	12	BORBOLETA	LATÃO	1