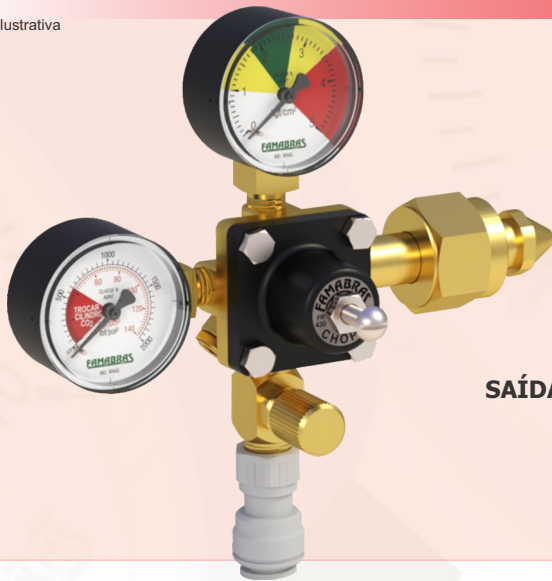


## Válvula Reguladora de Pressão - CHOPP

Foto Ilustrativa



fluido de trabalho

# Gás Carbônico

(CO<sub>2</sub>)

série  
**400**

modelo  
**FR-430**

SAÍDA REGISTRO SIMPLES COM ADAPTADOR PARA ENGATE RÁPIDO

Regulador de Pressão Simples Estágio  
Manômetro com Caixa em Aço Carbono Pintura Preta  
Corpo totalmente forjado em Latão  
Válvula de Segurança Externa  
Desenvolvido especialmente para extração de Chopp

## Características Técnicas

Conexão de Entrada

**Porca Rosca Direita Interna 0,830" -14NGO (ABNT 209-1)**

Pressão Máxima de Entrada

**80 kgf/cm<sup>2</sup>**

Conexão de Saída

**Registro Simples com Adaptador Engate Rápido para Mangueira Ø3/8"**

Pressão Máxima de Saída

**5 kgf/cm<sup>2</sup>**

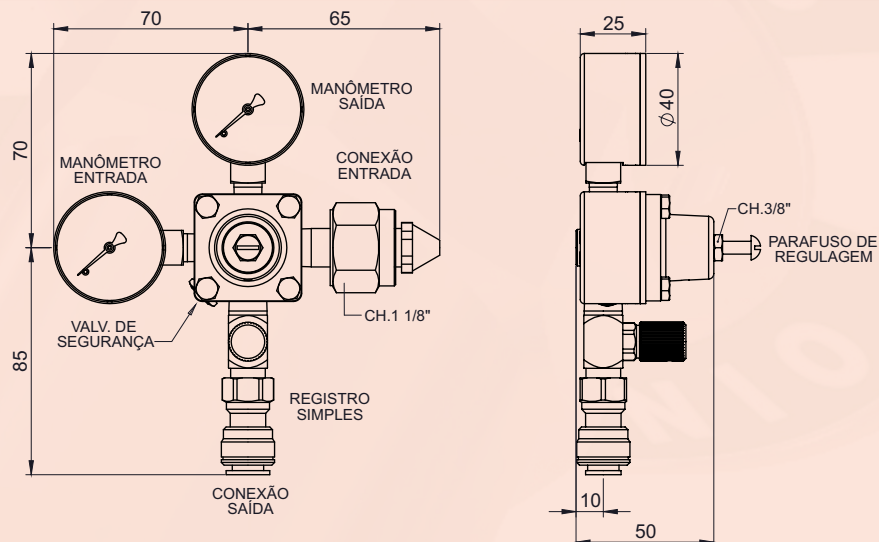
Manômetro Entrada

**Diâmetro Nominal 41mm  
Caixa em Aço Carbono  
Componentes Internos em Latão  
Escala 140 kgf/cm<sup>2</sup> x 2000 lbf/pol<sup>2</sup>  
com tarja indicativa de troca de cilindro**

Manômetro Saída

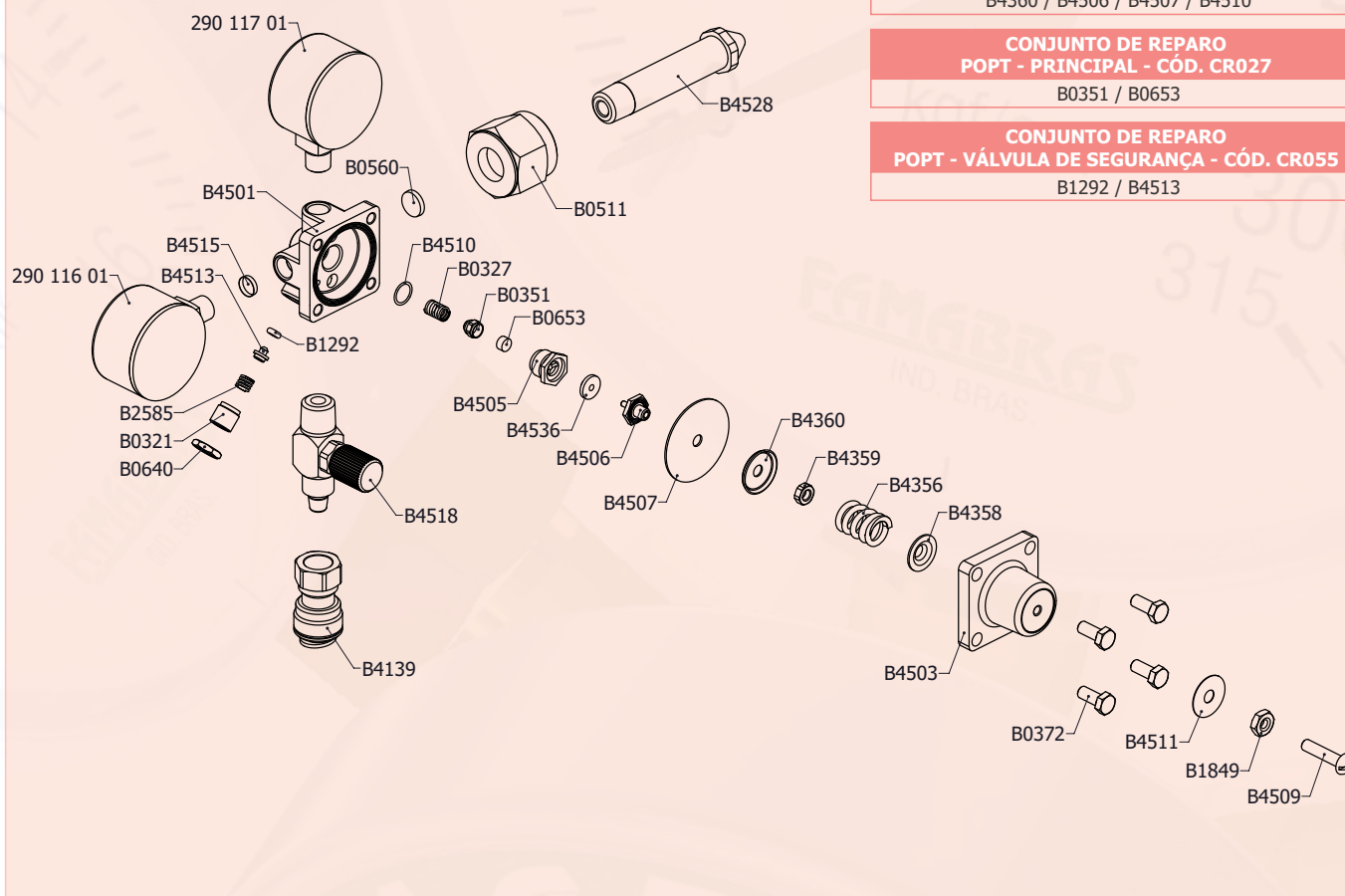
**Diâmetro Nominal 41mm  
Caixa em Aço Carbono  
Componentes Internos em Latão  
Escala 5 kgf/cm<sup>2</sup> com tarjas indicativa de pressão**

## Dimensões



Revisão 00 - Data 21/07/2023

## Montagem



### CONJUNTO DE REPARO REGULADOR - Cód. CR054

B0351 / B0653 / B4536 / B4359  
B4360 / B4506 / B4507 / B4510

### CONJUNTO DE REPARO POPT - PRINCIPAL - Cód. CR027

B0351 / B0653

### CONJUNTO DE REPARO POPT - VÁLVULA DE SEGURANÇA - Cód. CR055

B1292 / B4513

## Lista de Peças

CÓDIGO	DESCRIÇÃO	MATERIAL	QTD	CÓDIGO	DESCRIÇÃO	MATERIAL	QTD
29011601	MAN. ENTRADA FSA-41/1	CAIXA AÇO CARBONO	1	B4359	PORCA DO OBTURADOR	LATÃO	1
29011701	MAN. SAÍDA FSA-41/1	CAIXA AÇO CARBONO	1	B4360	GUIA DE MOLA	AÇO INOX	1
B0321	PARAFUSO	LATÃO	1	B4501	CORPO	LATÃO / FORJADO	1
B0327	MOLA A0.7	AÇO INOX	1	B4503	CANOPLA	PLÁSTICO	1
B0351	GUIA POPT	LATÃO / NIQUELADO	1	B4505	PORCA DA SEDE	LATÃO	1
B0372	PARAFUSO	INOX	4	B4506	OBTURADOR	LATÃO	1
B0511	PORCA CABO	LATÃO	1	B4507	DIAFRAGMA	BORRACHA	1
B0560	FILTRO TELA	AÇO INOX	1	B4509	PARAFUSO	AÇO INOX	1
B0640	CONTRA PORCA	LATÃO	1	B4510	ANEL O'RING	BORRACHA	1
B0653	SEDE	POLIURETANO	1	B4511	ETIQUETA	PVC	1
B1292	ANEL O'RING	BORRACHA	1	B4513	GUIA DE MOLA	LATÃO	1
B1849	PORCA	AÇO INOX	1	B4515	FILTRO TELA	AÇO INOX	1
B2585	MOLA A0.7	AÇO INOX	1	B4518	REGISTRO 1 SAÍDA	LATÃO	1
B4139	ENGATE RÁPIDO	PLÁSTICO ATÓXICO	1	B4528	CABO	LATÃO	1
B4356	MOLA A2.3	AÇO INOX	1	B4536	GUIA DEFLETOR	TEFLON	1
B4358	GUIA DE MOLA	AÇO INOX	1				