

Válvula Reguladora de Pressão



fluido de trabalho
Gás Carbônico
(CO₂)

série
100

modelo
RI-50A

Regulador de Pressão de Simples Estágio
Corpo e Canopla em Alumínio
Válvula de Segurança Interna, Válvula de Alívio Externa
Uso Industrial e Soldagem

Características Técnicas

Conexão de Entrada

**Porca Rosca Direita Interna 0,830" -14NGO
(ABNT 209-1)**

Conexão de Saída

**Porca Rosca Direita 9/16"UNF-18
com Bico de Mangueira ø5/16"**

Manômetro de Entrada

**Diâmetro Nominal 52mm
Caixa em Aço Carbono
Componentes Internos em Latão
Escala 2000 psi x 140 kgf/cm²**

Manômetro de Saída

**Diâmetro Nominal 52mm
Caixa em Aço Carbono
Componentes Internos em Latão
Escala 0 à 34 Litros por minuto**

Pressão Máxima de Entrada

90 kgf/cm²

Pressão Máxima de Saída

8 kgf/cm²

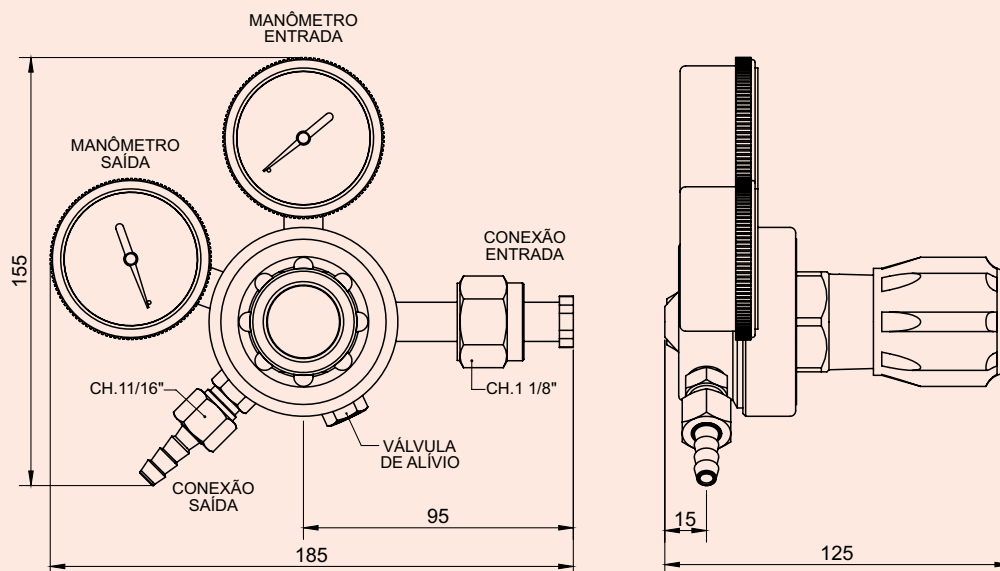
Vazão Máxima

34 L/min

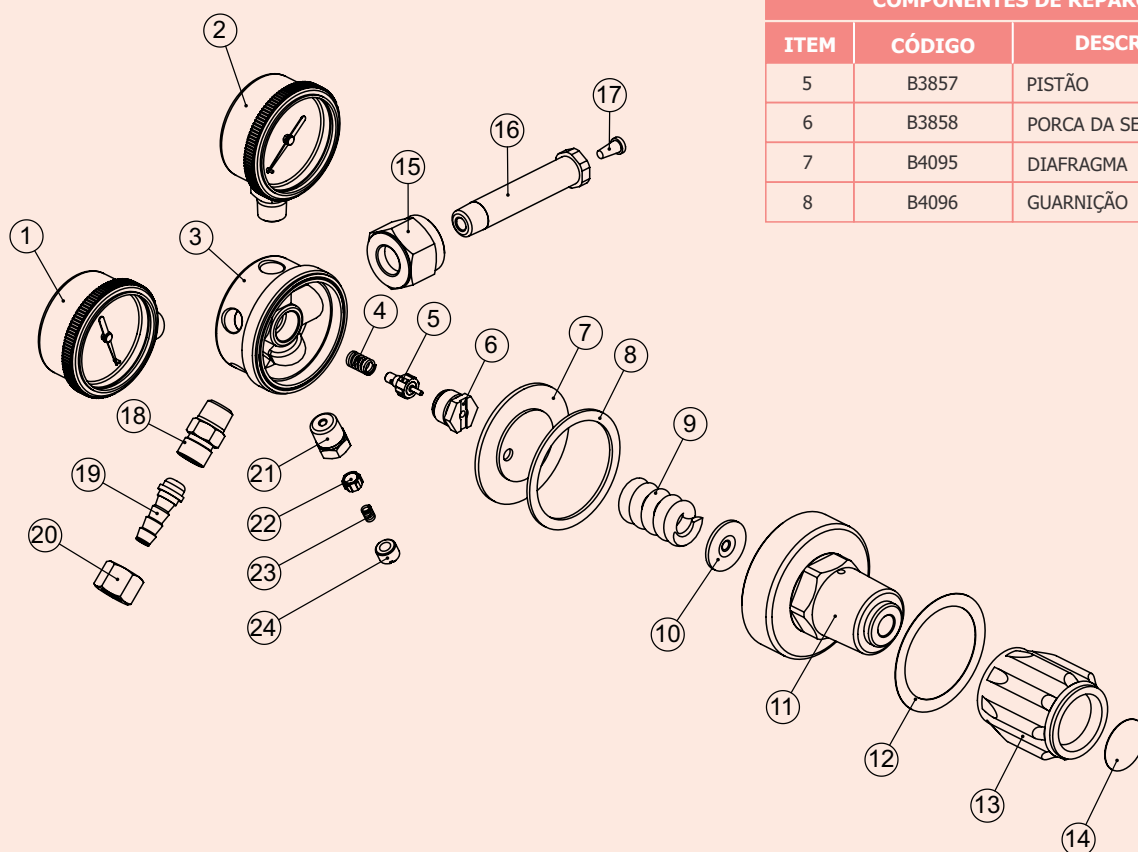
Válvula de Segurança Interna

Válvula de Alívio Externa

Dimensões



Montagem



COMPONENTES DE REPARO

ITEM	CÓDIGO	DESCRIÇÃO
5	B3857	PISTÃO
6	B3858	PORCA DA SEDE
7	B4095	DIAFRAGMA
8	B4096	GUARNIÇÃO

Lista de Peças

ITEM	DESCRIÇÃO	MATERIAL	QTD	ITEM	DESCRIÇÃO	MATERIAL	QTD
1	MAN. SAÍDA 52/1	CAIXA EM AÇO CARBONO	1	13	MANOPLA	PLÁSTICO	1
2	MAN. ENTRADA 52/1	CAIXA EM AÇO CARBONO	1	14	ETIQUETA	VINIL	1
3	CORPO	ALUMÍNIO	1	15	PORCA CABO	LATÃO	1
4	MOLA (LADO SEDE)	AÇO INOX	1	16	CABO	LATÃO	1
5	PISTÃO	LATÃO / BORRACHA	1	17	FILTRO	BRONZE SINTERIZADO	1
6	PORCA DA SEDE	LATÃO	1	18	NIPLE	LATÃO	1
7	DIAFRAGMA	BORRACHA	1	19	BICO DE MANGUEIRA	LATÃO	1
8	GUARNIÇÃO	POLIETILENO	1	20	PORCA	LATÃO	1
9	MOLA (LADO CANOPLA)	AÇO CARB. / BICROMATIZADO	1	21	PORCA DA VÁLVULA	LATÃO	1
10	GUIA DE MOLA	AÇO CARB. / ZINC. BRANCO	1	22	POPT	PLÁSTICO / BORRACHA	1
11	CANOPLA	ALUMÍNIO	1	23	MOLA DA VÁLVULA	AÇO INOX	1
12	ETIQUETA	VINIL	1	24	PARAFUSO REGULAGEM	LATÃO	1