

## Válvula Reguladora de Pressão - CHOPP

Foto Ilustrativa



fluido de trabalho

# Gás Carbônico

(CO<sub>2</sub>)

série  
**400**

modelo  
**FR-430**

**SAÍDA REGISTRO SIMPLES ENGATE RÁPIDO**

Regulador de Pressão Simples Estágio  
Manômetro com Caixa em Aço Carbono Pintura Preta  
Corpo totalmente forjado em Latão  
Válvula de Segurança Externa  
Desenvolvido especialmente para extração de Chopp

## Características Técnicas

Conexão de Entrada

**Porca Rosca Direita Interna 0,830" -14NGO (ABNT 209-1)**

Conexão de Saída

**Registro Simples Engate Rápido para Mangueira Ø3/8"**

Manômetro Entrada

**Diâmetro Nominal 41mm  
Caixa em Aço Carbono  
Componentes Internos em Latão  
Escala 140 kgf/cm<sup>2</sup> x 2000 lbf/pol<sup>2</sup>  
com tarja indicativa de troca de cilindro**

Manômetro Saída

**Diâmetro Nominal 41mm  
Caixa em Aço Carbono  
Componentes Internos em Latão  
Escala 5 kgf/cm<sup>2</sup> com tarjas indicativa de pressão**

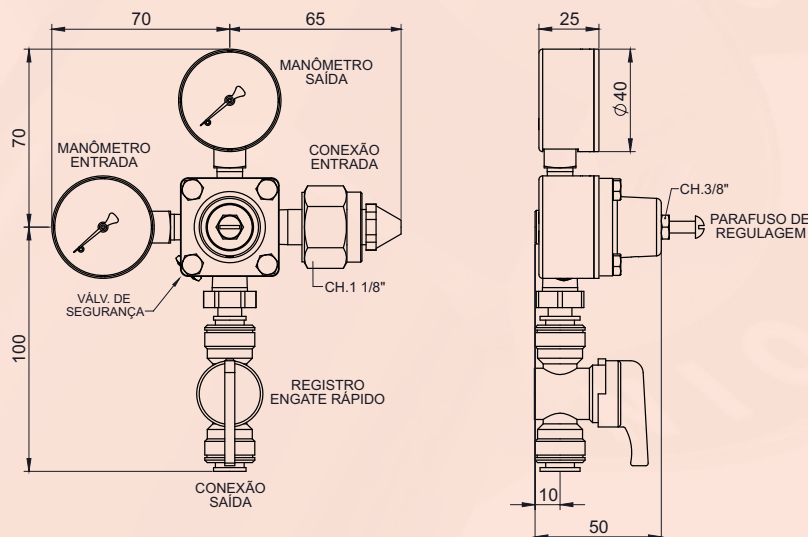
Pressão Máxima de Entrada

**80 kgf/cm<sup>2</sup>**

Pressão Máxima de Saída

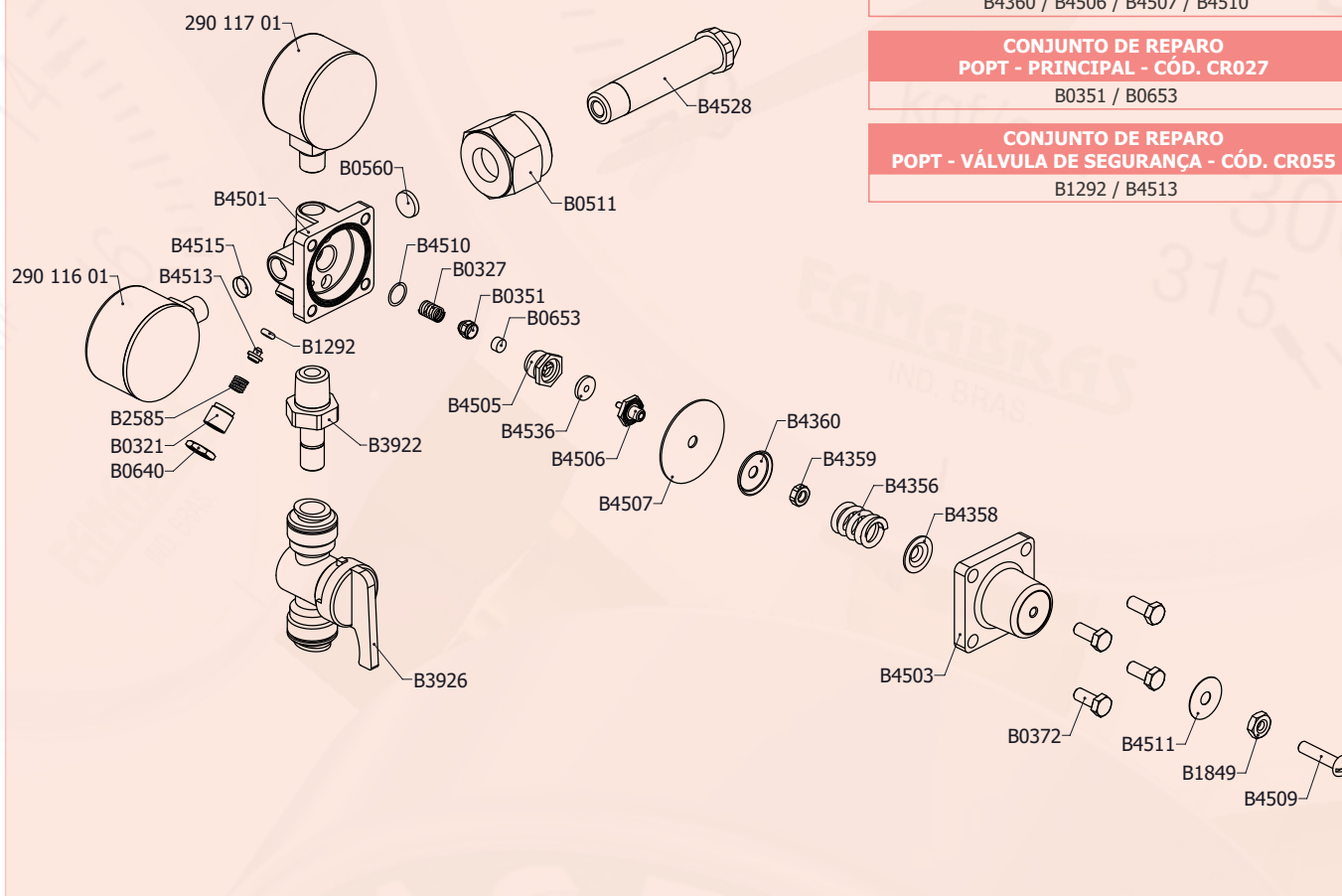
**5 kgf/cm<sup>2</sup>**

## Dimensões



Revisão 00 - Data 21/07/2023

## Montagem



### CONJUNTO DE REPARO REGULADOR - CÓD. CR054

B0351 / B0653 / B4536 / B4359  
B4360 / B4506 / B4507 / B4510

### CONJUNTO DE REPARO POPT - PRINCIPAL - CÓD. CR027

B0351 / B0653

### CONJUNTO DE REPARO POPT - VÁLVULA DE SEGURANÇA - CÓD. CR055

B1292 / B4513

## Lista de Peças

CÓDIGO	DESCRIÇÃO	MATERIAL	QTD	CÓDIGO	DESCRIÇÃO	MATERIAL	QTD
29011601	MAN. ENTRADA FSA-41/1	CAIXA AÇO CARBONO	1	B4358	GUIA DE MOLA	AÇO INOX	1
29011701	MAN. SAÍDA FSA-41/1	CAIXA AÇO CARBONO	1	B4359	PORCA DO OBTURADOR	LATÃO	1
B0321	PARAFUSO	LATÃO	1	B4360	GUIA DE MOLA	AÇO INOX	1
B0327	MOLA A0.7	AÇO INOX	1	B4501	CORPO	LATÃO / FORJADO	1
B0351	GUIA POPT	LATÃO / NIQUELADO	1	B4503	CANOPLA	PLÁSTICO	1
B0372	PARAFUSO	INOX	4	B4505	PORCA DA SEDE	LATÃO	1
B0511	PORCA CABO	LATÃO	1	B4506	OBTURADOR	LATÃO	1
B0560	FILTRO TELA	AÇO INOX	1	B4507	DIAFRAGMA	BORRACHA	1
B0640	CONTRA PORCA	LATÃO	1	B4509	PARAFUSO	AÇO INOX	1
B0653	SEDE	POLIURETANO	1	B4510	ANEL O'RING	BORRACHA	1
B1292	ANEL O'RING	BORRACHA	1	B4511	ETIQUETA	PVC	1
B1849	PORCA	AÇO INOX	1	B4513	GUIA DE MOLA	LATÃO	1
B2585	MOLA A0.7	AÇO INOX	1	B4515	FILTRO TELA	AÇO INOX	1
B3922	ADAPTADOR 1/4"	PLÁSTICO ATÓXICO	1	B4528	CABO	LATÃO	1
B3926	REGISTRO ENG. RÁPIDO	PLÁSTICO ATÓXICO	1	B4536	GUIA DEFLETOR	TEFLON	1
B4356	MOLA A2.3	AÇO INOX	1				