

## Válvula Reguladora de Pressão



fluido de trabalho  
**Oxigênio**  
(O<sub>2</sub>)

série  
**100**

modelo  
**RI-16A**

Regulador de Pressão de Simples Estágio  
Corpo e Canopla em Alumínio  
Válvula de Segurança Interna, Válvula de Alívio Externa  
Uso Industrial, Soldagem, Corte e Aquecimento

## Características Técnicas

Conexão de Entrada

**Porca Rosca Direita Interna W21.8 x 1/14  
(ABNT 218-1)**

Conexão de Saída

**Porca Rosca Direita 9/16" UNF-18  
com Bico de Mangueira ø5/16"**

Manômetro de Entrada

**Diâmetro Nominal 52mm  
Caixa em Aço Carbono  
Componentes Internos em Latão  
Escala 0 à 315 kgf/cm<sup>2</sup>**

Manômetro de Saída

**Diâmetro Nominal 52mm  
Caixa em Aço Carbono  
Componentes Internos em Latão  
Escala 0 à 16 kgf/cm<sup>2</sup>**

Pressão Máxima de Entrada

**220 kgf/cm<sup>2</sup>**

Pressão Máxima de Saída

**10 kgf/cm<sup>2</sup>**

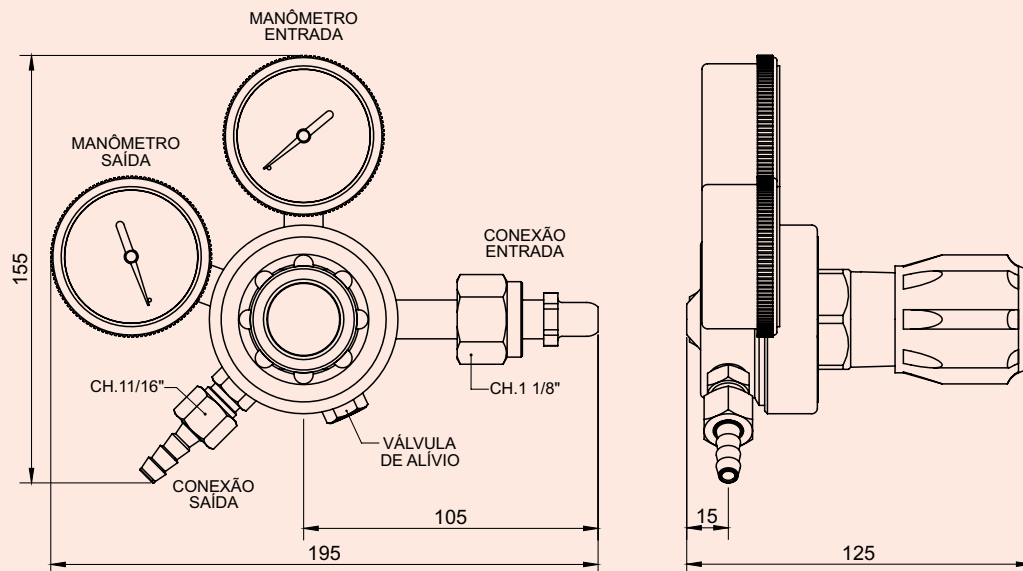
Vazão Máxima

**30 m<sup>3</sup>/h**

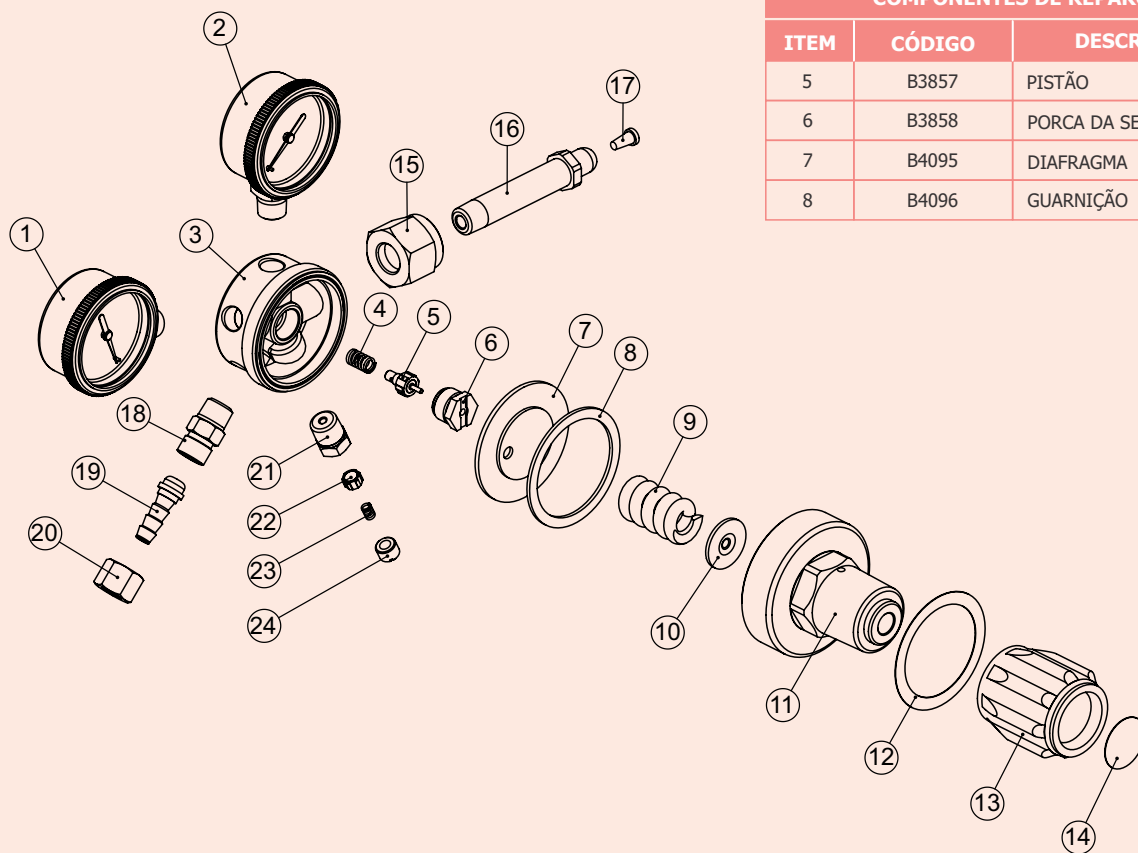
**Válvula de Segurança Interna**

**Válvula de Alívio Externa**

## Dimensões



## Montagem



### COMPONENTES DE REPARO

ITEM	CÓDIGO	DESCRIÇÃO
5	B3857	PISTÃO
6	B3858	PORCA DA SEDE
7	B4095	DIAFRAGMA
8	B4096	GUARNIÇÃO

## Lista de Peças

ITEM	DESCRIÇÃO	MATERIAL	QTD	ITEM	DESCRIÇÃO	MATERIAL	QTD
1	MAN. SAÍDA 52/1	CAIXA EM AÇO CARBONO	1	13	MANOPLA	PLÁSTICO	1
2	MAN. ENTRADA 52/1	CAIXA EM AÇO CARBONO	1	14	ETIQUETA	VINIL	1
3	CORPO	ALUMÍNIO	1	15	PORCA CABO	LATÃO	1
4	MOLA (LADO SEDE)	AÇO INOX	1	16	CABO	LATÃO	1
5	PISTÃO	LATÃO / BORRACHA	1	17	FILTRO	BRONZE SINTERIZADO	1
6	PORCA DA SEDE	LATÃO	1	18	NIPLE	LATÃO	1
7	DIAFRAGMA	BORRACHA	1	19	BICO DE MANGUEIRA	LATÃO	1
8	GUARNIÇÃO	POLIETILENO	1	20	PORCA	LATÃO	1
9	MOLA (LADO CANOPLA)	AÇO CARB. / BICROMATIZADO	1	21	PORCA DA VÁLVULA	LATÃO	1
10	GUIA DE MOLA	AÇO CARB. / ZINC. BRANCO	1	22	POPT	PLÁSTICO / BORRACHA	1
11	CANOPLA	ALUMÍNIO	1	23	MOLA DA VÁLVULA	AÇO INOX	1
12	ETIQUETA	VINIL	1	24	PARAFUSO REGULAGEM	LATÃO	1