

Linha Bimetálica Industrial

Fotos Ilustrativas



Série

FTS

Caixa e Anel em Aço Carbono Preta
Visor de Vidro
Haste e Conexão em Latão

Diâmetros Nominais (mm)
52 62 80

Aplicações

Termômetros standard de enorme aplicação industrial devido à variedade de tamanhos e escalas. São indicados para utilização em processos e equipamentos diversos, tais como, fornos industriais, caldeiras e outros. Têm excelente precisão, repetibilidade e são fabricados com caixa em aço carbono e metais não ferrosos, possuem ótima resistência no manuseio. Alta durabilidade e baixo custo são pontos destacáveis

Características Técnicas

Caixa

Aço Carbono com Pintura Eletrostática em Epóxi Preta

Anel (Capa)

Aço Carbono com Pintura Eletrostática em Epóxi Preta

Flange

Latão Cromado
(Opcional em Aço Carbono na Cor Preta)

Visor

Vidro Plano

Haste

Latão - Ø1/4" ou Ø3/8"
(Opcional em Aço Inox AISI-316 para Ø1/4")

Adaptador (Conexão)

Latão
(Opcional em Aço Inox para Conexões Traseiras
Rosca 1/2"NPT ou BSP)

Elemento Sensor

Bimetal Helicoidal

Temperatura

Armazenamento: -7 à +65 °C

Ponteiro

Alumínio, Balanceado e sem Ajuste

Mostrador

Alumínio Fundo Branco

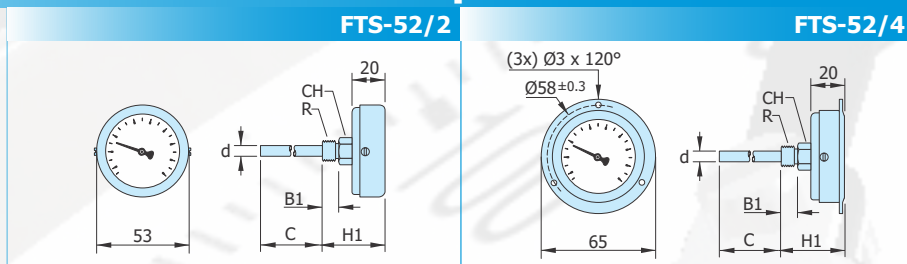
Faixa de Temperatura (Escalas)

-30°C à +500°C
(Tabela TBT2 - página ET1)

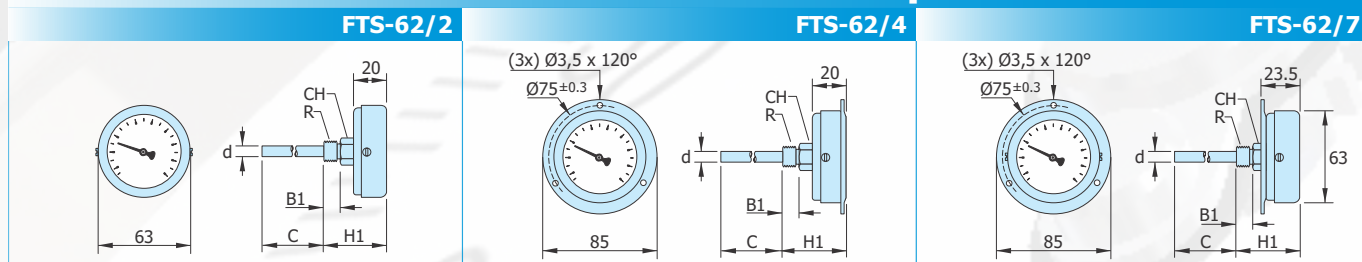
Classe de Exatidão

Norma - ABNT Classe B
(Tabela 3 - página CT3)

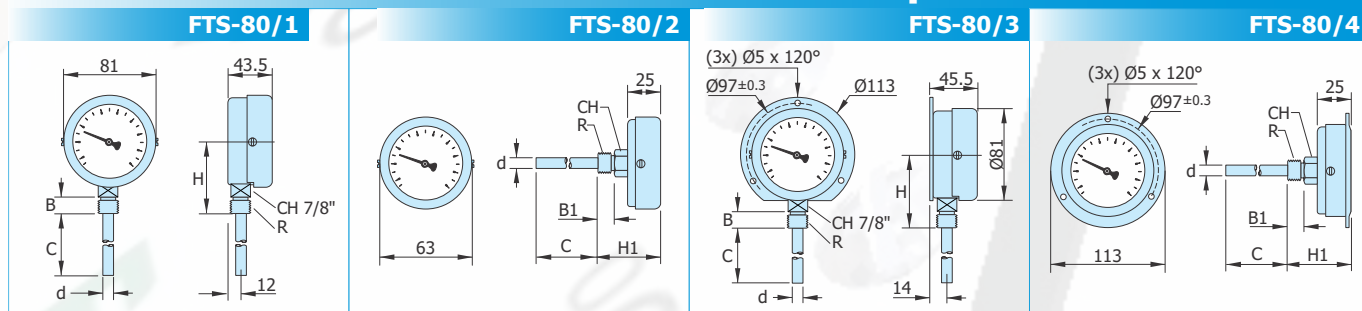
Modelos para Diâmetro 52mm



Modelos para Diâmetro 62mm



Modelos para Diâmetro 80mm



Diâmetros 52 e 62mm

	CONEXÃO (R)							LISO	
	1/4"		3/8"		1/2"		LISO		
	NPT	BSP	NPT	BSP	NPT	BSP			
B	---	---	---	---	---	---	---	---	
B1	13	12	13	12	19	13.5	11	---	
CH	3/4"			7/8"		---	3/4"		
d	1/4" ou 3/8"	1/4"	1/4" ou 3/8"		1/4"	3/8"			
H	---	---	---	---	---	---	---	---	
H1	42	40.5	42	41	43.5	49	37	31	

Diâmetro 80mm

	CONEXÃO (R)							LISO	
	1/4"		3/8"		1/2"		LISO		
	NPT	BSP	NPT	BSP	NPT	BSP			
B	---	---	---	---	19	20	---	---	
B1	13	12	13	12	19	13.5	11	---	
CH	3/4"			7/8"		---	3/4"		
d	1/4" ou 3/8"	1/4"	1/4" ou 3/8"		1/4"	3/8"			
H	---	---	---	---	72	73	---	---	
H1	47	45.5	47	46	48.5	54	42	36	

C - Comprimentos Mínimos de Haste (mm)

d	Escala (°C)													
	0/50	0/60	0/80	0/100	0/120	0/150	0/200	0/250	0/300	0/350	0/400	0/500	-10+50	-30+50
1/4"	125	125	90	80	80	80	80	80	125	125	125	125	90	90
3/8"	90	90	80	70	70	70	70	80	125	125	125	125	90	80

Comprimentos Padronizados de Haste (mm)

100	150	200	250	300	350	400	500	600	700
-----	-----	-----	-----	-----	-----	-----	-----	-----	-----

Outros sob consulta

Exemplo como Especificar

MODELO	CONEXÃO	ESCALA
FTS-80/1	ROSCA 1/4" BSP	0/100 °C

Furo para o Painel

52mm	62mm	80mm
Ø54 ^{±1.0}	Ø65 ^{±1.0}	Ø82.5 ^{±1.0}